

AUSFÜHRUNGEN:

Spannung	Leistung	Lichtstrom	Farbtemperatur	Abmessungen	Gewicht	Bestellnummer
100 - 240 V AC 50 / 60 Hz	max. 80 W	13.600 170 lm / W	5.000 K	Ø: 380 mm H: 233 mm	6,8 kg	ESJHT080110

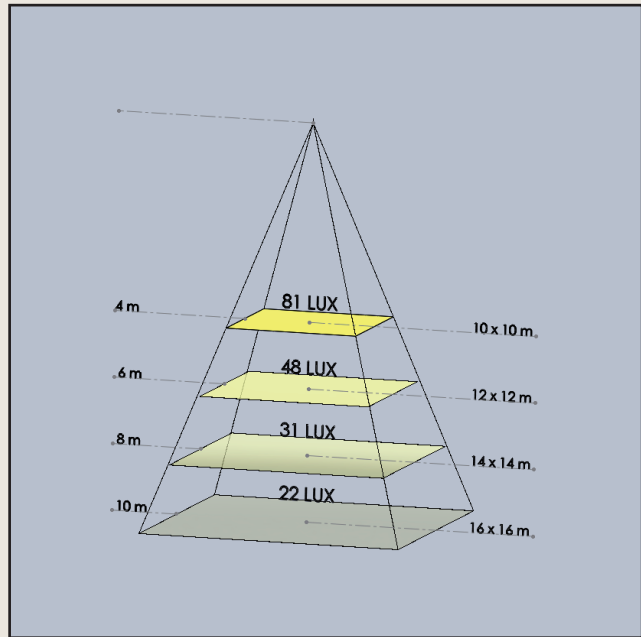
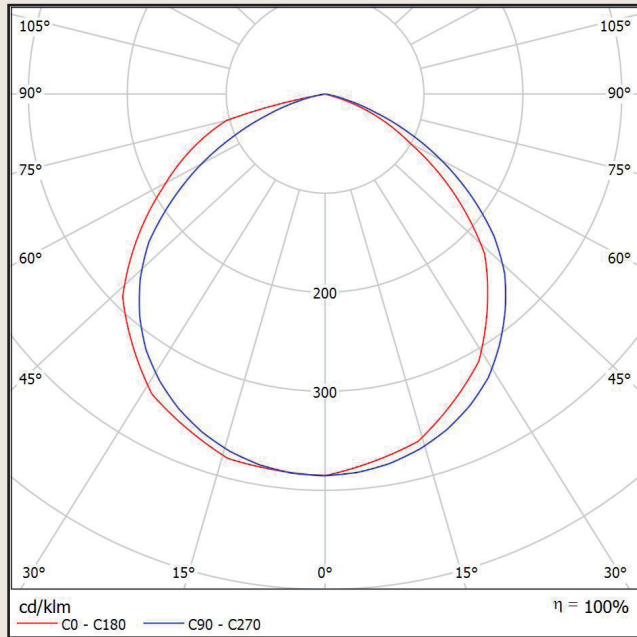
BESONDERHEITEN:

- hocheffiziente Samsung LEDs mit 168 gleichmäßig auf einer großen Fläche verteilten Lichtpunkten und einem Abstrahlwinkel von 110° erzeugen ein homogenes Lichtbild → Grundlage für die gleichmäßige Ausleuchtung von Flächen
- LED-Lebensdauer L90B10 - 50.000 Stunden → Kostenersparnis
- LED-Treiber mit Überhitzungs- und Überspannungsschutz → Einsatz auch bei großen Temperaturschwankungen im Innen- und Außenbereich
- Umgebungstemperatur: **-30°C bis +80°C** → kein Staubeintritt und gegen starkes Strahlwasser geschützt
- Schutzart: **IP 66** → keine negativen Wechselwirkungen durch Erwärmung
- Netzteil und Treiber sind in einem extra Gehäuse am Strahlergehäuse montagefreundlich untergebracht → optimierte Reduktion von Staubablagerung auf der Oberfläche
- Aluminium-Druckgussgehäuse **mit spezieller Chromat-Pulverbeschichtung** → ausgezeichnetes Wärmemanagement - Voraussetzung für die lange Lebensdauer der LEDs bis zu 50.000 Stunden - **KOSTENERSPARNIS**
- hohe Anzahl an Kühlrippen → doppelter Schutz - doppelte Sicherheit
- geringes Gewicht von nur 6,8 kg (Aluminium-Gehäuse) und der stabile Montagebügel inklusive Augenschraube ermöglichen eine einfache und sichere Decken- oder Wandmontage.
- der Anschluss erfolgt über eine flexible Leitung mit abgemantelten Enden
- Power Faktor > 0,9
- Farbwiedergabeindex CRI > 80
- Schutzklasse 1
- Stoßfestigkeit IK 08



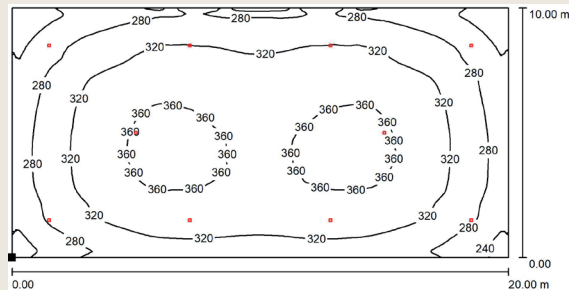
– weitere Ausführungen auf Anfrage / Änderungen und Irrtum vorbehalten –

Lichtaustritt:

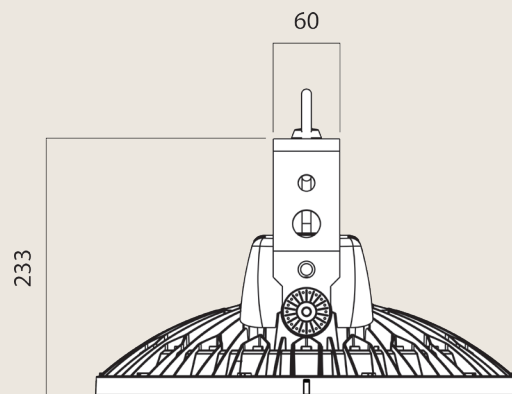
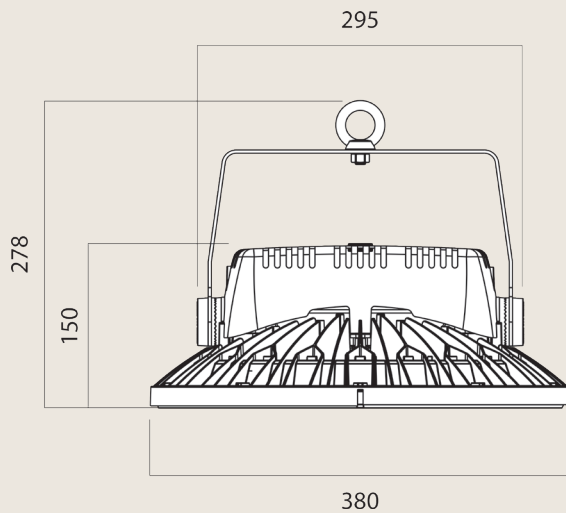


Bitte beachten: Die ausgewiesenen Luxwerte sind Mittelwerte der angegebenen Fläche ohne Berücksichtigung der Reflexion von Wänden, Decken und Böden. Die realen Werte können höher ausfallen.

Anwendungsbeispiel 10 SPACEJET 80 110°:



Raumhöhe: 8,00 m
 Montagehöhe: 8,00 m
 Wartungsfaktor: 0,80
 Nutzebene: 0,85 m
 E_m : 317,00 Lux
 g_1 : 0,62



– weitere Ausführungen auf Anfrage / Änderungen und Irrtum vorbehalten –



AUSFÜHRUNGEN:

Spannung	Leistung	Lichtstrom	Farbtemperatur	Abmessungen	Gewicht	Bestellnummer
100 - 240 V AC 50 / 60 Hz	max. 80 W	12.800 160 lm / W	5.000 K	Ø: 380 mm H: 233 mm	6,8 kg	ESJHT080070

BESONDERHEITEN:

- 160 hocheffiziente Samsung LEDs mit Vorsatzlinsen und einem Abstrahlwinkel von 70° erzeugen ein fokussiertes Lichtbild
 - LED-Lebensdauer L90B10 - 50.000 Stunden
 - LED-Treiber mit Überhitzungs- und Überspannungsschutz
 - Umgebungstemperatur: **-30°C bis +80°C**
 - Schutzart: **IP 66**
 - Netzteil und Treiber sind in einem extra Gehäuse am Strahlergehäuse montagefreundlich untergebracht
 - Aluminium-Druckgussgehäuse **mit spezieller Chromat-Pulverbeschichtung**
 - hohe Anzahl an Kühlrippen
 - geringes Gewicht von nur 6,8 kg (Aluminium-Gehäuse) und der stabile Montagebügel inklusive Augenschraube ermöglichen eine einfache und sichere Decken- oder Wandmontage.
 - der Anschluss erfolgt über eine flexible Leitung mit abgemantelten Enden
 - Power Faktor > 0,9
 - Farbwiedergabeindex CRI > 80
 - Schutzklasse 1
 - Stoßfestigkeit IK 08
- Grundlage für die fokussierte Ausleuchtung von Flächen aus großen Höhen
 - Kostenersparnis
 - Einsatz auch bei großen Temperaturschwankungen im Innen- und Außenbereich
 - kein Staubeintritt und gegen starkes Strahlwasser geschützt
 - keine negativen Wechselwirkungen durch Erwärmung
 - optimierte Reduktion von Staubablagerung auf der Oberfläche
 - ausgezeichnetes Wärmemanagement - Voraussetzung für die lange Lebensdauer der LEDs bis zu 50.000 Stunden - **KOSTENERSPARNIS**
 - doppelter Schutz - doppelte Sicherheit

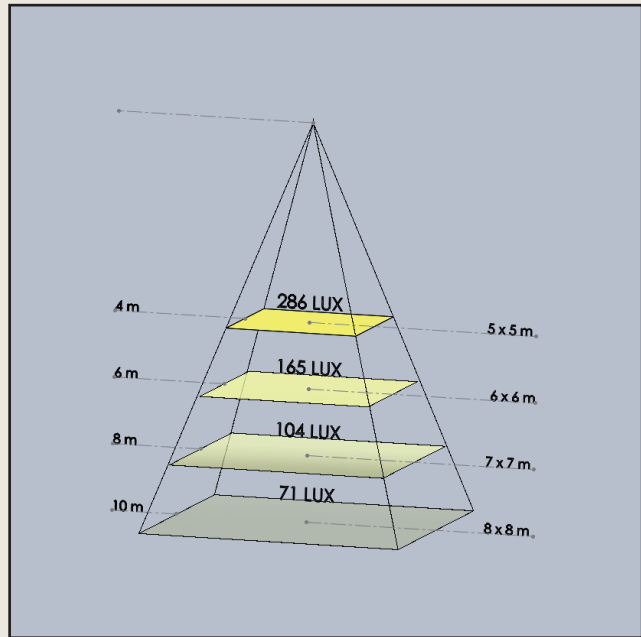
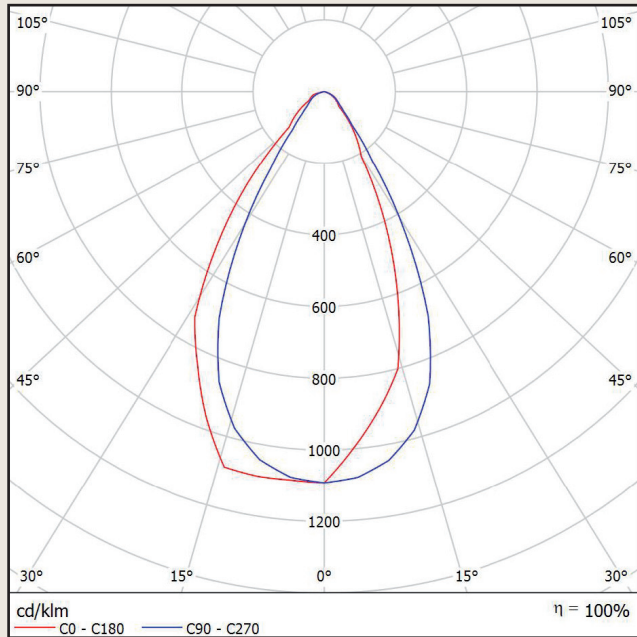


– weitere Ausführungen auf Anfrage / Änderungen und Irrtum vorbehalten –

LED-Flutlichtstrahler SPACEJET HT 80 70°

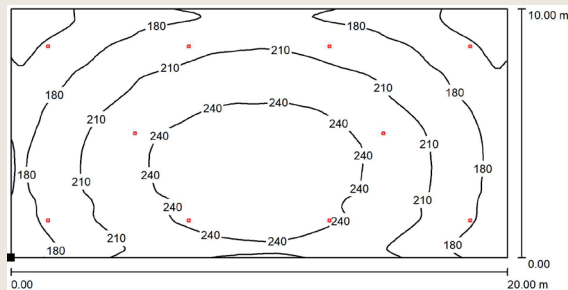


Lichtaustritt:

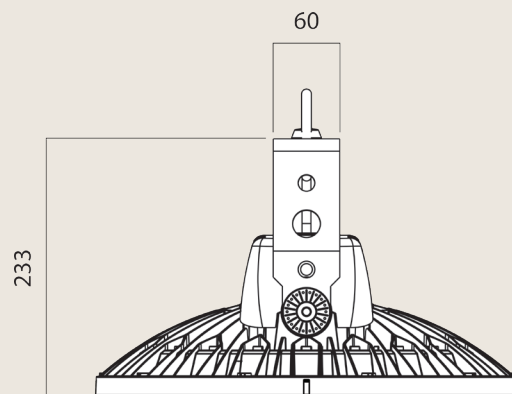
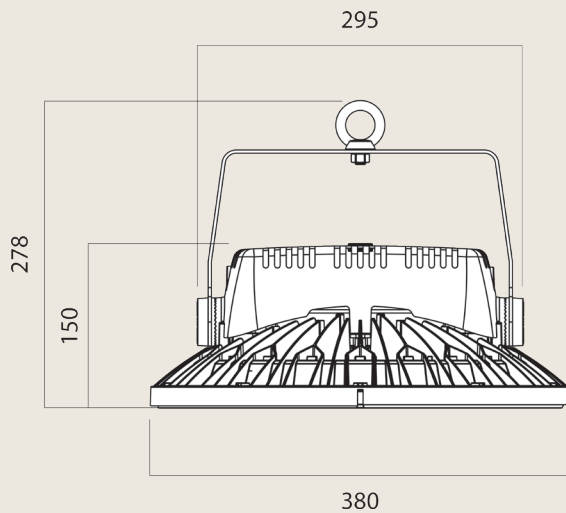


Bitte beachten: Die ausgewiesenen Luxwerte sind Mittelwerte der angegebenen Fläche ohne Berücksichtigung der Reflexion von Wänden, Decken und Böden. Die realen Werte können höher ausfallen.

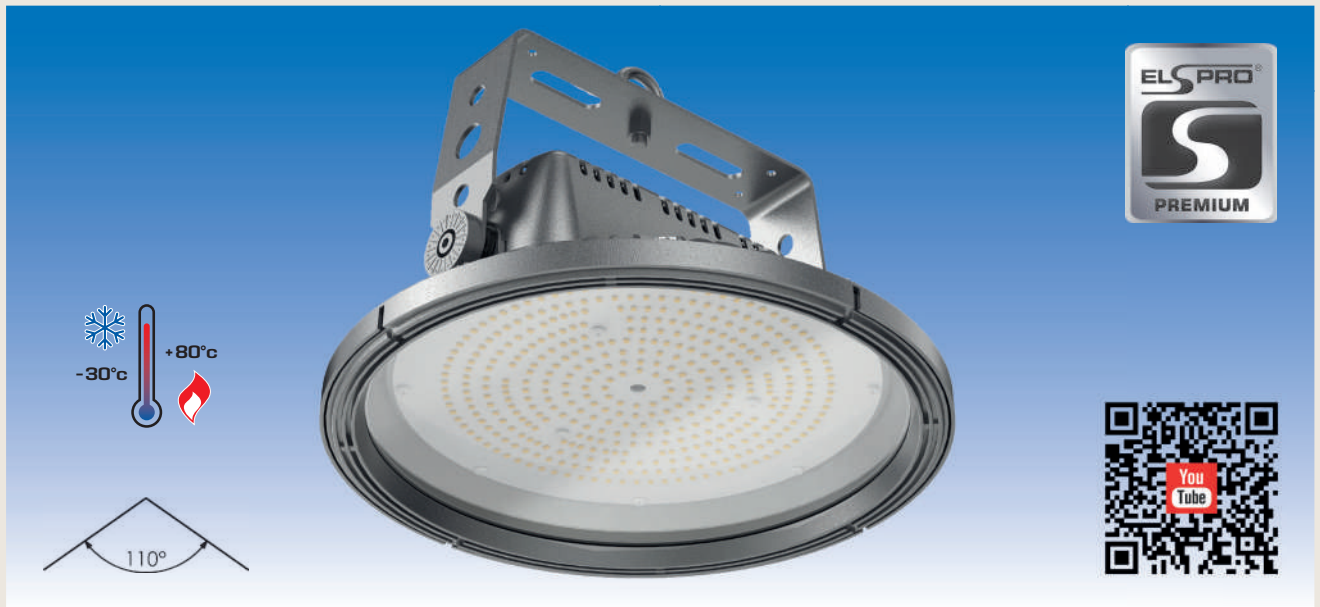
Anwendungsbeispiel 10 SPACEJET 80 70°:



Raumhöhe:	18,00 m
Montagehöhe:	18,00 m
Wartungsfaktor:	0,80
Nutzebene:	0,85 m
E_m :	208,00 Lux
g_1 :	0,59



– weitere Ausführungen auf Anfrage / Änderungen und Irrtum vorbehalten –



AUSFÜHRUNGEN:

Spannung	Leistung	Lichtstrom	Farbtemperatur	Maße (H x Ø)	Gewicht	Bestell-Nr.
100 - 240 V AC 50 / 60 Hz	120 W	19.800 165 lm / W	5.000 K	233 x 380 mm (inkl. Bügel)	6,3 kg	ESJDHT120110

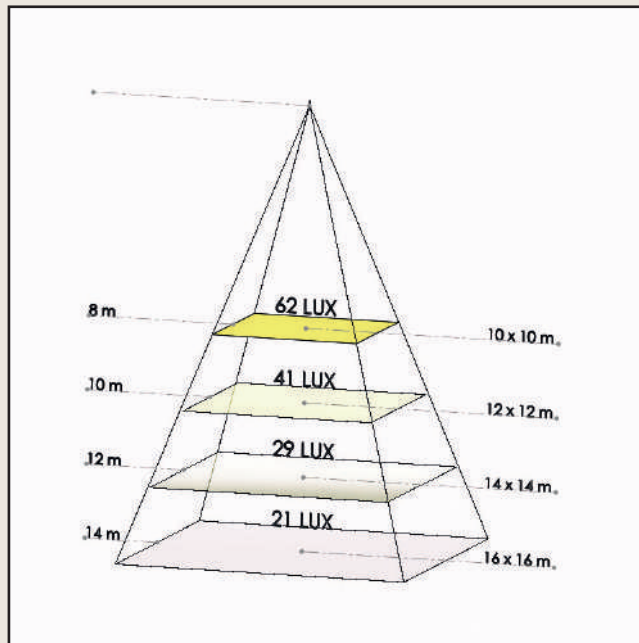
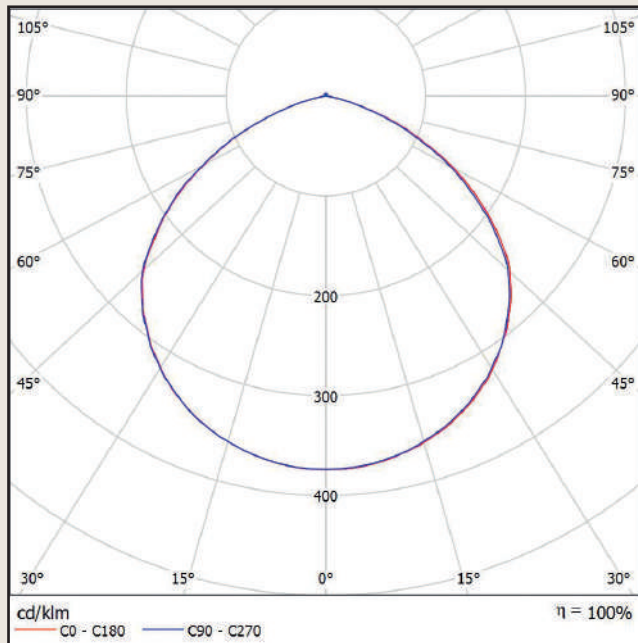
BESONDERHEITEN:

- hocheffiziente Samsung LEDs mit 243 gleichmäßig auf einer großen Fläche verteilten Lichtpunkten und einem Abstrahlwinkel von 110° erzeugen ein homogenes Lichtbild → Grundlage für die gleichmäßige Ausleuchtung von Flächen
- **LED-Lebensdauer L90B10 - 50.000 Stunden**
- LED-Treiber mit Überhitzungs- und Überspannungsschutz → Kostenersparnis
- Umgebungstemperatur: **-30°C bis +80°C** → Einsatz auch bei großen Temperaturschwankungen im Innen- und Außenbereich
- Schutzart: **IP 66** → staubdicht und gegen starkes Strahlwasser geschützt
- LED-Treiber ist in einem extra Gehäuse am Strahlergehäuse montagefreundlich untergebracht → keine negativen Wechselwirkungen durch Erwärmung
- Aluminium-Druckgussgehäuse **mit spezieller Chromat-Pulverbeschichtung** → optimierte Reduktion von Staubablagerung auf der Oberfläche und hervorragender Schutz gegen Korrosion
- hohe Anzahl an Kühlrippen → ausgezeichnetes Wärmemanagement - Voraussetzung für die lange Lebensdauer der LEDs bis zu 50.000 Stunden - **KOSTENERSPARNIS**
- geringes Gewicht von nur 6,3 kg (Aluminium-Gehäuse) und der stabile Montagebügel inklusive Augenschraube ermöglichen eine einfache und sichere Decken- oder Wandmontage. Zusätzliche Sicherheitsstahlseile mit Karabinerhaken sind im Lieferumfang enthalten. → doppelter Schutz - doppelte Sicherheit
- der Anschluss erfolgt über eine flexible Leitung (80 cm) mit abgemantelten Enden
- Power Faktor > 0,9
- Farbwiedergabeindex CRI ≥ 80
- Schutzklasse 1
- Stoßfestigkeit IK 08
- mit DALI-Steuerung



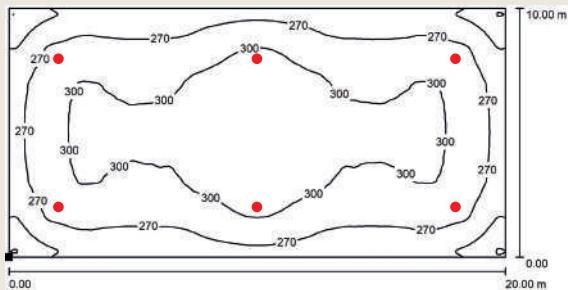
– weitere Ausführungen auf Anfrage / Änderungen und Irrtum vorbehalten –

Lichtaustritt:

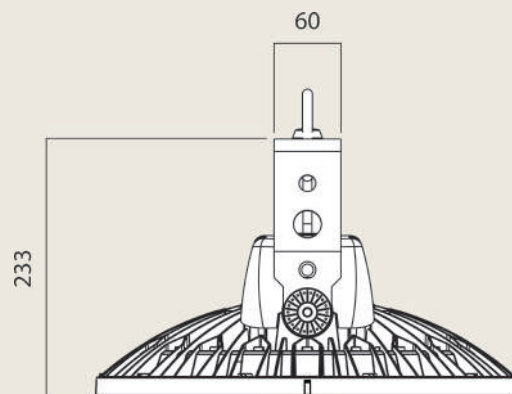
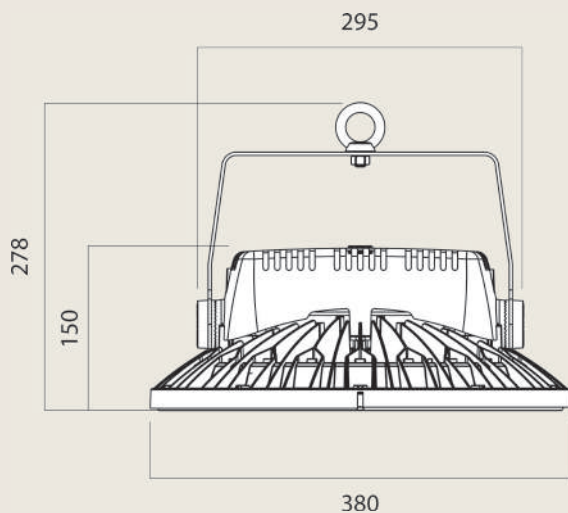


Bitte beachten: Die ausgewiesenen Luxwerte sind Mittelwerte der angegebenen Fläche ohne Berücksichtigung der Reflexion von Wänden, Decken und Böden. Die realen Werte können höher ausfallen.

Anwendungsbeispiel 6 SPACEJET 120 110°:



- Raumhöhe: 8,00 m
- Montagehöhe: 8,00 m
- Wartungsfaktor: 0,80
- Nutzebene: 0,85 m
- E_m : 284,00 Lux
- g_1 : 0,71



– weitere Ausführungen auf Anfrage / Änderungen und Irrtum vorbehalten –



AUSFÜHRUNGEN:

Spannung	Leistung	Lichtstrom	Farbtemperatur	Maße (H x Ø)	Gewicht	Bestell-Nr.
100 - 240 V AC 50 / 60 Hz	120 W	19.100 160 lm / W	5.000 K	233 x 380 mm (inkl. Bügel)	6,4 kg	ESJDHT120070

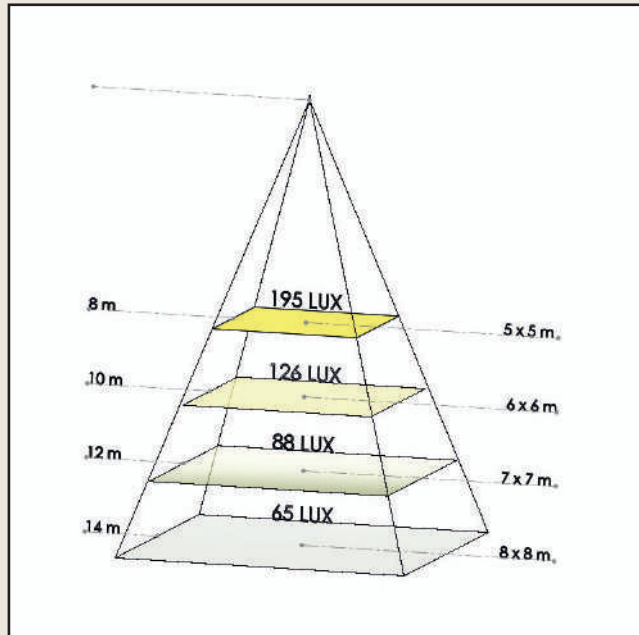
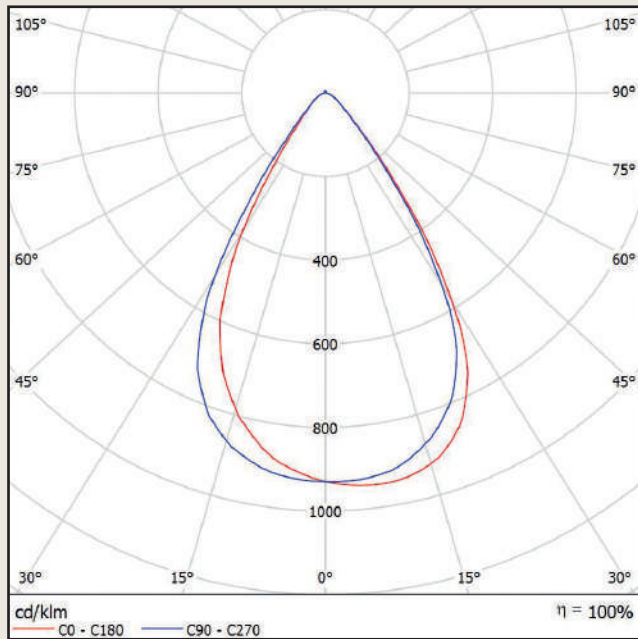
BESONDERHEITEN:

- 160 hocheffiziente Samsung LEDs mit Vorsatzlinsen und einem Abstrahlwinkel von 70° erzeugen ein fokussiertes Lichtbild
 - **LED-Lebensdauer L90B10 - 50.000 Stunden**
 - LED-Treiber mit Überhitzungs- und Überspannungsschutz
 - Umgebungstemperatur: **-30°C bis +80°C**
 - Schutzart: **IP 66**
 - LED-Treiber ist in einem extra Gehäuse am Strahlergehäuse montagefreundlich untergebracht
 - Aluminium-Druckgussgehäuse **mit spezieller Chromat-Pulverbeschichtung**
 - hohe Anzahl an Kühlrippen
 - geringes Gewicht von nur 6,4 kg (Aluminium-Gehäuse) und der stabile Montagebügel inklusive Augenschraube ermöglichen eine einfache und sichere Decken- oder Wandmontage. Zusätzliche Sicherheitsstahlseile mit Karabinerhaken sind im Lieferumfang enthalten.
 - der Anschluss erfolgt über eine flexible Leitung (80 cm) mit abgemantelten Enden
 - Power Faktor > 0,9
 - Farbwiedergabeindex CRI ≥ 80
 - Schutzklasse 1
 - Stoßfestigkeit IK 08
 - mit DALI-Steuerung
- Grundlage für die fokussierte Ausleuchtung von Flächen aus großen Höhen
 - Kostenersparnis
 - Einsatz auch bei großen Temperaturschwankungen im Innen- und Außenbereich
 - staubdicht und gegen starkes Strahlwasser geschützt
 - keine negativen Wechselwirkungen durch Erwärmung
 - optimierte Reduktion von Staubablagerung auf der Oberfläche und hervorragender Schutz gegen Korrosion
 - ausgezeichnetes Wärmemanagement - Voraussetzung für die lange Lebensdauer der LEDs bis zu 50.000 Stunden - **KOSTENERSPARNIS**
 - doppelter Schutz - doppelte Sicherheit



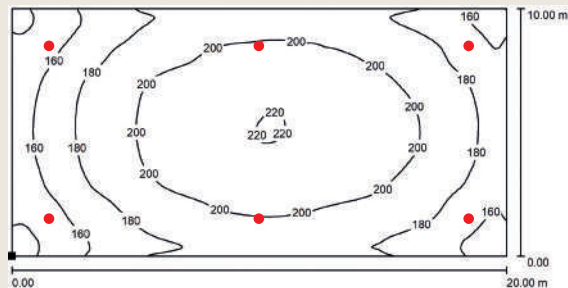
– weitere Ausführungen auf Anfrage / Änderungen und Irrtum vorbehalten –

Lichtaustritt:

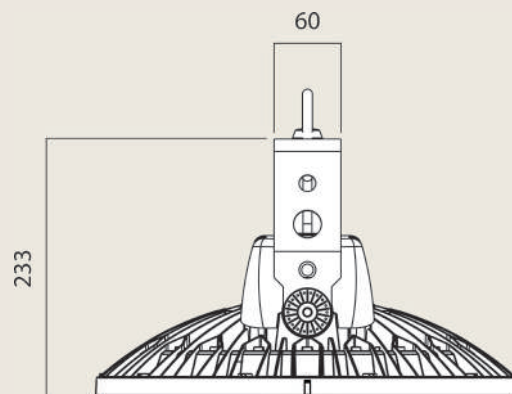
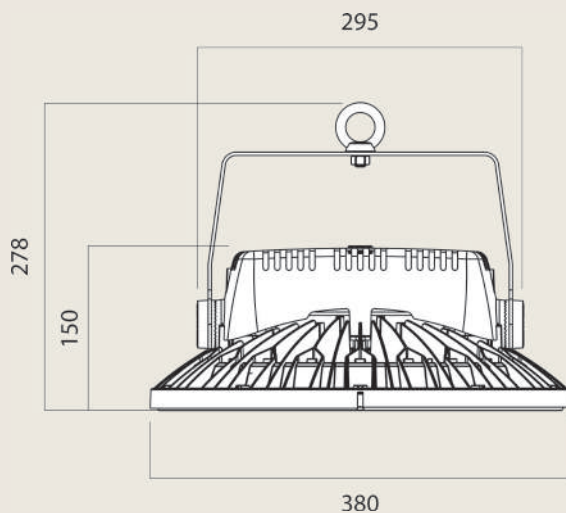


Bitte beachten: Die ausgewiesenen Luxwerte sind Mittelwerte der angegebenen Fläche ohne Berücksichtigung der Reflexion von Wänden, Decken und Böden. Die realen Werte können höher ausfallen.

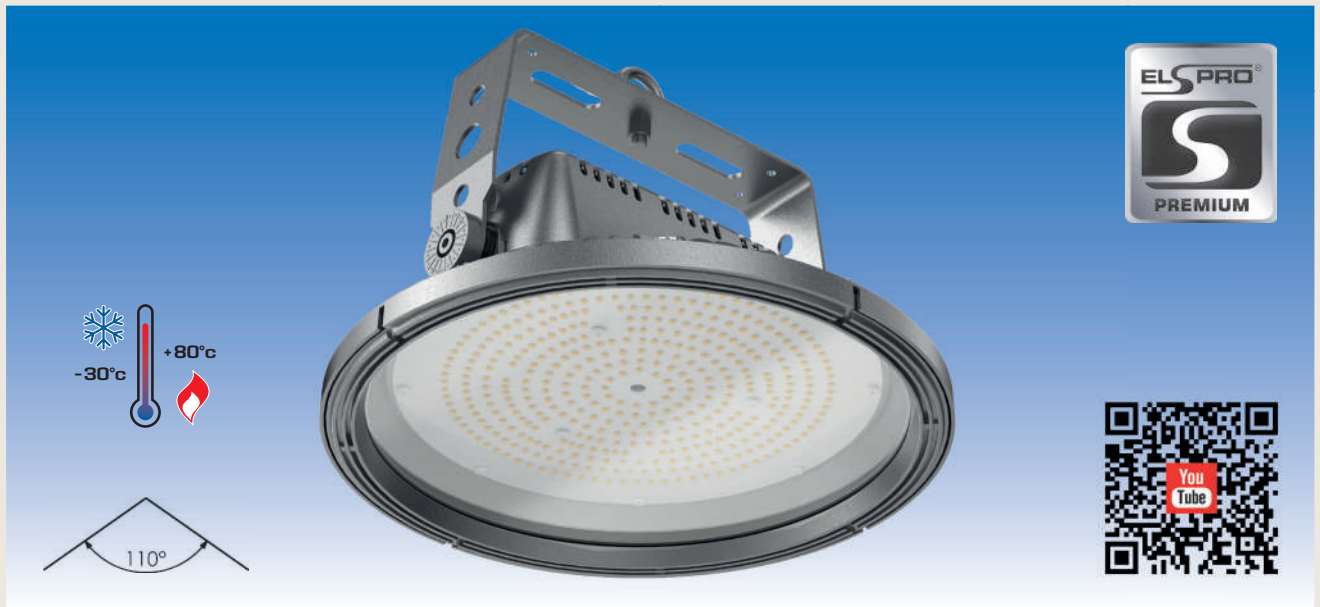
Anwendungsbeispiel 6 SPACEJET 120 70°:



- Raumhöhe: 18,00 m
- Montagehöhe: 18,00 m
- Wartungsfaktor: 0,80
- Nutzebene: 0,85 m
- E_m : 188,00 Lux
- g_1 : 0,70



– weitere Ausführungen auf Anfrage / Änderungen und Irrtum vorbehalten –



AUSFÜHRUNGEN:

Spannung	Leistung	Lichtstrom	Farbtemperatur	Maße (H x Ø)	Gewicht	Bestell-Nr.
100 - 240 V AC 50 / 60 Hz	200 W	34.100 170 lm / W	5.000 K	233 x 380 mm (inkl. Bügel)	6,3 kg	ESJDHT200110

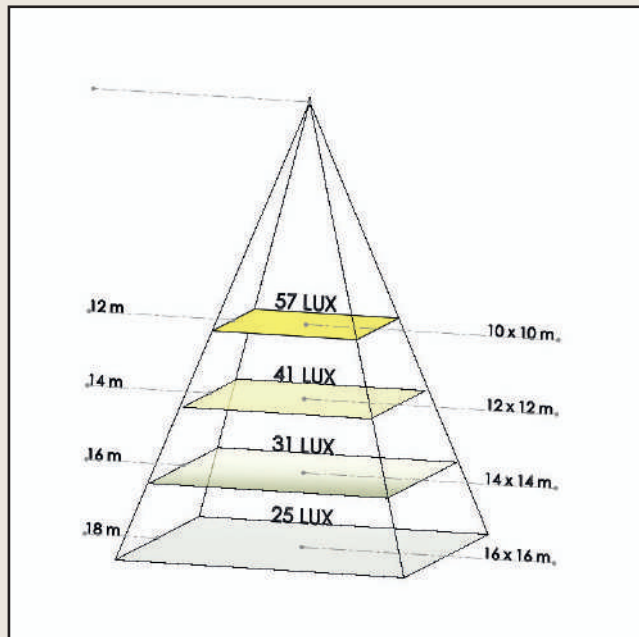
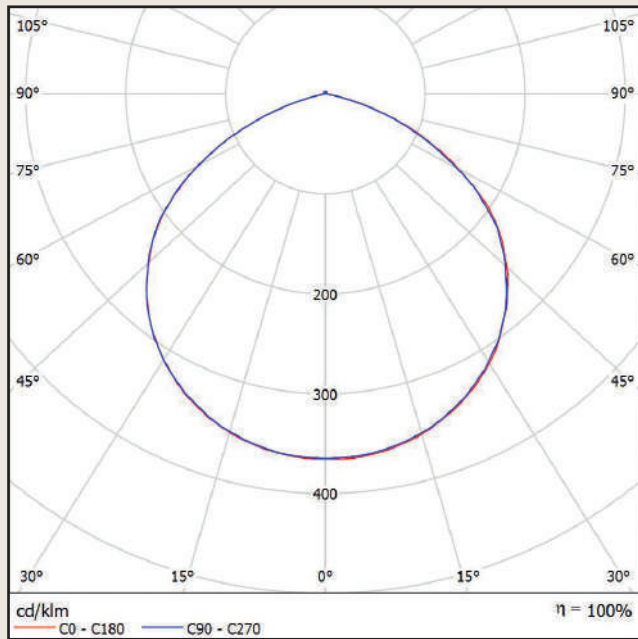
BESONDERHEITEN:

- hocheffiziente Samsung LEDs mit 386 gleichmäßig auf einer großen Fläche verteilten Lichtpunkten und einem Abstrahlwinkel von 110° erzeugen ein homogenes Lichtbild
 - LED-Lebensdauer L90B10 - 50.000 Stunden**
 - LED-Treiber mit Überhitzungs- und Überspannungsschutz
 - Umgebungstemperatur: **-30°C bis +80°C**
 - Schutzart: **IP 66**
 - LED-Treiber ist in einem extra Gehäuse am Strahlergehäuse montagefreundlich untergebracht
 - Aluminium-Druckgussgehäuse **mit spezieller Chromat-Pulverbeschichtung**
 - hohe Anzahl an Kühlrippen
 - geringes Gewicht von nur 6,3 kg (Aluminium-Gehäuse) und der stabile Montagebügel inklusive Augenschraube ermöglichen eine einfache und sichere Decken- oder Wandmontage. Zusätzliche Sicherheitsstahlseile mit Karabinerhaken sind im Lieferumfang enthalten.
 - der Anschluss erfolgt über eine flexible Leitung (80 cm) mit abgemantelten Enden
 - Power Faktor > 0,9
 - Farbwiedergabeindex CRI ≥ 80
 - Schutzklasse 1
 - Stoßfestigkeit IK 08
 - mit DALI-Steuerung
- Grundlage für die gleichmäßige Ausleuchtung von Flächen
 - Kostenersparnis
 - Einsatz auch bei großen Temperaturschwankungen im Innen- und Außenbereich
 - staubdicht und gegen starkes Strahlwasser geschützt
 - keine negativen Wechselwirkungen durch Erwärmung
 - optimierte Reduktion von Staubablagerung auf der Oberfläche und hervorragender Schutz gegen Korrosion
 - ausgezeichnetes Wärmemanagement - Voraussetzung für die lange Lebensdauer der LEDs bis zu 50.000 Stunden - **KOSTENERSPARNIS**
 - doppelter Schutz - doppelte Sicherheit



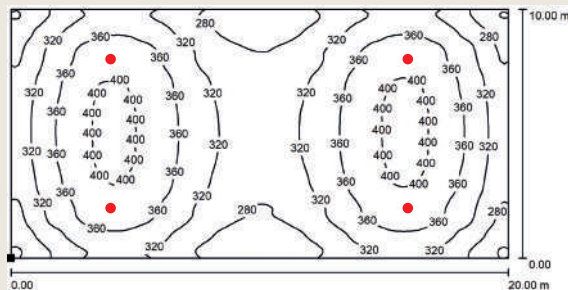
– weitere Ausführungen auf Anfrage / Änderungen und Irrtum vorbehalten –

Lichtaustritt:

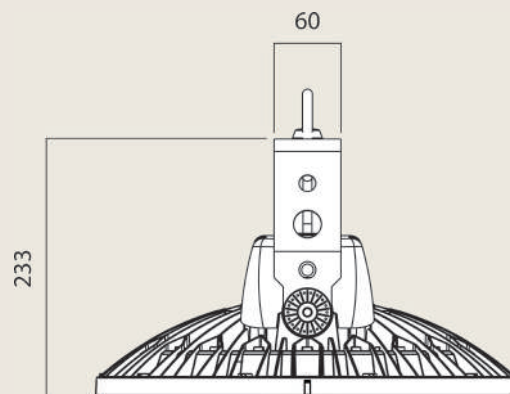
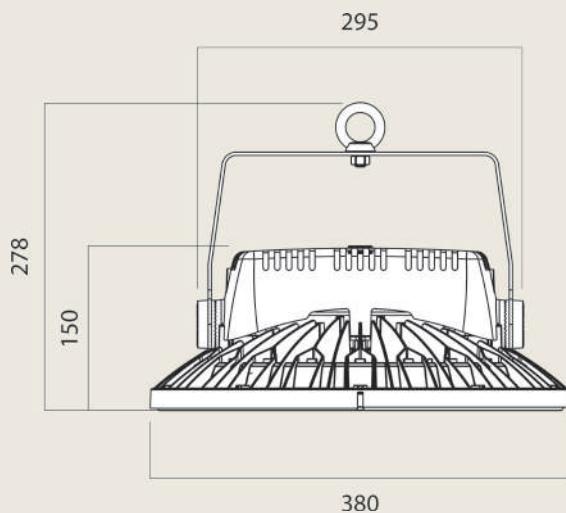


Bitte beachten: Die ausgewiesenen Luxwerte sind Mittelwerte der angegebenen Fläche ohne Berücksichtigung der Reflexion von Wänden, Decken und Böden. Die realen Werte können höher ausfallen.

Anwendungsbeispiel 4 SPACEJET 200 110°:



Raumhöhe: 8,00 m
 Montagehöhe: 8,00 m
 Wartungsfaktor: 0,80
 Nutzebene: 0,85 m
 E_m : 335,00 Lux
 g_1 : 0,68



– weitere Ausführungen auf Anfrage / Änderungen und Irrtum vorbehalten –



AUSFÜHRUNGEN:

Spannung	Leistung	Lichtstrom	Farbtemperatur	Maße (H x Ø)	Gewicht	Bestell-Nr.
100 - 240 V AC 50 / 60 Hz	200 W	30.500 153 lm / W	5.000 K	233 x 380 mm (inkl. Bügel)	6,5 kg	ESJDHT200070

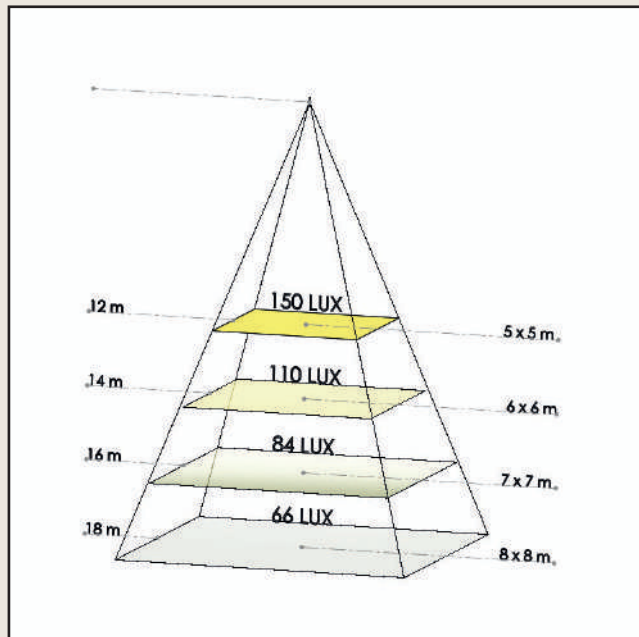
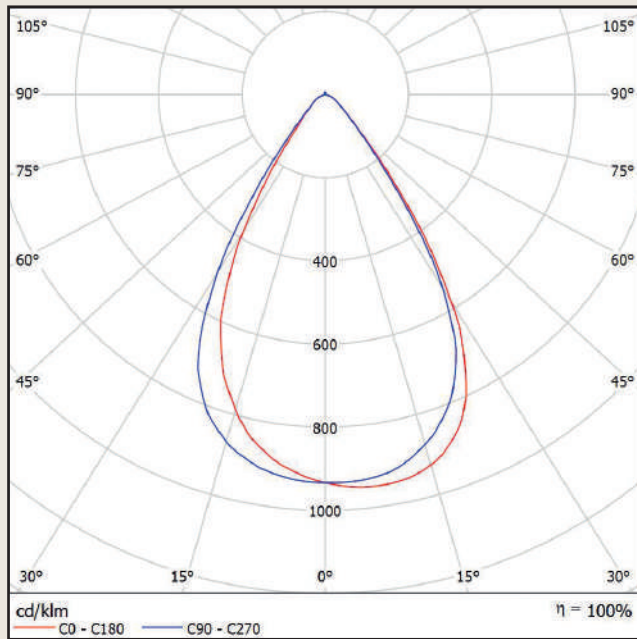
BESONDERHEITEN:

- 160 hocheffiziente Samsung LEDs mit Vorsatzlinsen und einem Abstrahlwinkel von 70° erzeugen ein fokussiertes Lichtbild
 - **LED-Lebensdauer L90B10 - 50.000 Stunden**
 - LED-Treiber mit Überhitzungs- und Überspannungsschutz
 - Umgebungstemperatur: **-30°C bis +80°C**
 - Schutzart: **IP 66**
 - LED-Treiber ist in einem extra Gehäuse am Strahlergehäuse montagefreundlich untergebracht
 - Aluminium-Druckgussgehäuse **mit spezieller Chromat-Pulverbeschichtung**
 - hohe Anzahl an Kühlrippen
 - geringes Gewicht von nur 6,5 kg (Aluminium-Gehäuse) und der stabile Montagebügel inklusive Augenschraube ermöglichen eine einfache und sichere Decken- oder Wandmontage. Zusätzliche Sicherheitsstahlseile mit Karabinerhaken sind im Lieferumfang enthalten.
 - der Anschluss erfolgt über eine flexible Leitung (80 cm) mit abgemantelten Enden
 - Power Faktor > 0,9
 - Farbwiedergabeindex CRI ≥ 80
 - Schutzklasse 1
 - Stoßfestigkeit IK 08
 - mit DALI-Steuerung
- Grundlage für die fokussierte Ausleuchtung von Flächen aus großen Höhen
 - Kostenersparnis
 - Einsatz auch bei großen Temperaturschwankungen im Innen- und Außenbereich
 - staubdicht und gegen starkes Strahlwasser geschützt
 - keine negativen Wechselwirkungen durch Erwärmung
 - optimierte Reduktion von Staubablagerung auf der Oberfläche und hervorragender Schutz gegen Korrosion
 - ausgezeichnetes Wärmemanagement - Voraussetzung für die lange Lebensdauer der LEDs bis zu 50.000 Stunden - **KOSTENERSPARNIS**
 - doppelter Schutz - doppelte Sicherheit



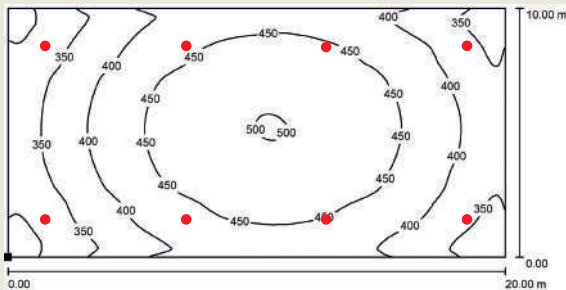
– weitere Ausführungen auf Anfrage / Änderungen und Irrtum vorbehalten –

Lichtaustritt:

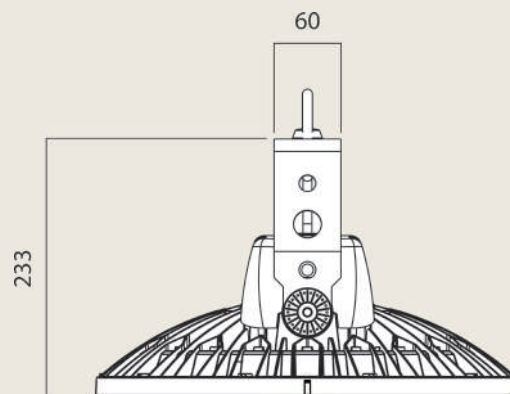
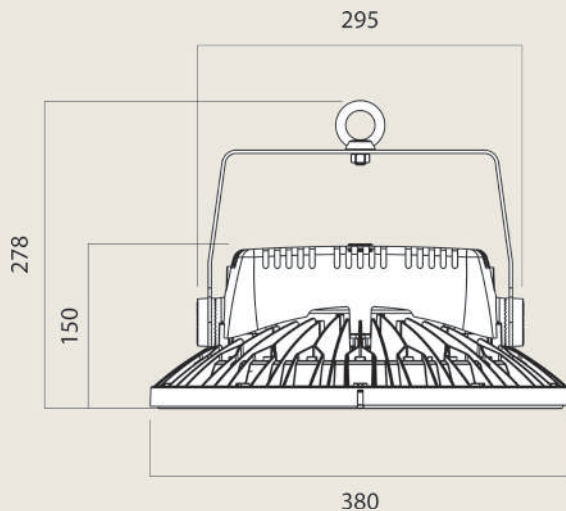


Bitte beachten: Die ausgewiesenen Luxwerte sind Mittelwerte der angegebenen Fläche ohne Berücksichtigung der Reflexion von Wänden, Decken und Böden. Die realen Werte können höher ausfallen.

Anwendungsbeispiel 8 SPACEJET 200 70°:



Raumhöhe:	18,00 m
Montagehöhe:	18,00 m
Wartungsfaktor:	0,80
Nutzebene:	0,85 m
E_m :	416,00 Lux
g_1 :	0,65



– weitere Ausführungen auf Anfrage / Änderungen und Irrtum vorbehalten –



AUSFÜHRUNGEN:

Spannung	Leistung	Lichtstrom	Farbtemperatur	Maße (H x Ø)	Gewicht	Bestell-Nr.
100 - 250 V AC / 130 - 250 V DC	280 W	48.700 174 lm / W	5.000 K	329 x 485 mm (inkl. Bügel)	13,5 kg	ESJDHT280110

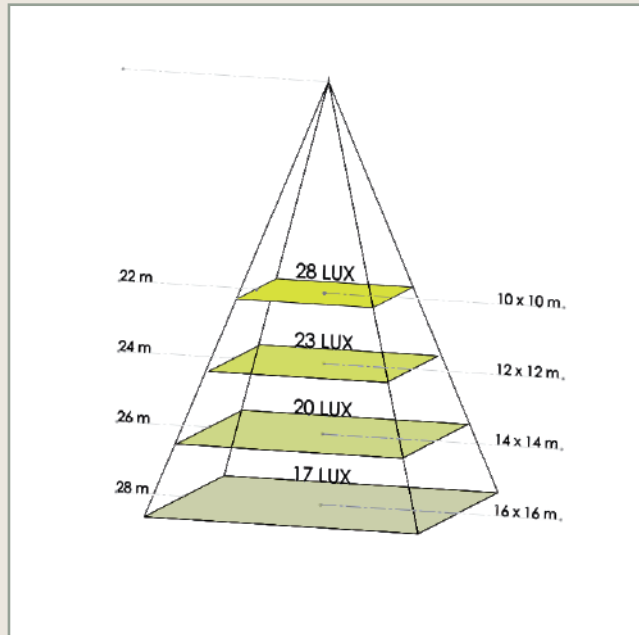
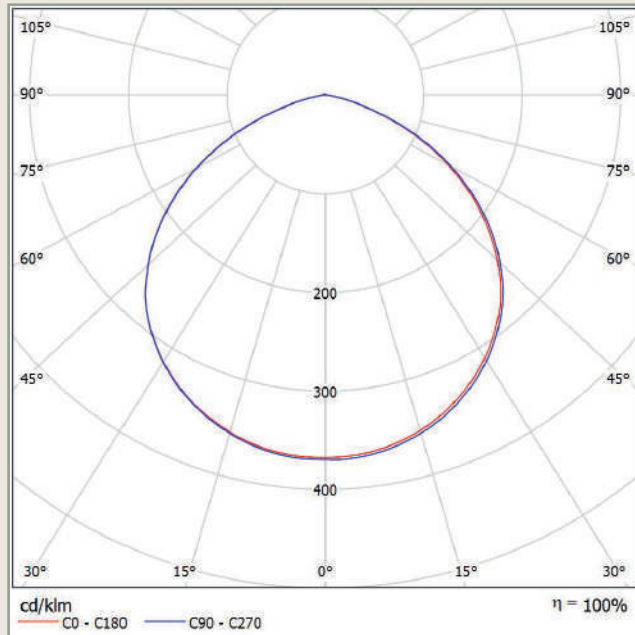
BESONDERHEITEN:

- hocheffiziente Samsung LEDs mit 900 gleichmäßig auf einer großen Fläche verteilten Lichtpunkten und einem Abstrahlwinkel von 110° erzeugen ein homogenes Lichtbild
 - **LED-Lebensdauer L90B10 - 50.000 Stunden**
 - LED-Treiber mit Überhitzungs- und Überspannungsschutz
 - Umgebungstemperatur: **-30°C bis +80°C**
 - Schutzart: **IP 66**
 - LED-Treiber ist in einem extra Gehäuse am Strahlergehäuse montagefreundlich untergebracht
 - Aluminium-Druckgussgehäuse **mit spezieller Chromat-Pulverbeschichtung**
 - hohe Anzahl an Kühlrippen
 - geringes Gewicht von nur 13,5 kg (Aluminium-Gehäuse) und der stabile Montagebügel inklusive Augenschraube ermöglichen eine einfache und sichere Decken- oder Wandmontage. Zusätzliche Sicherheitsstahlseile mit Karabinerhaken sind im Lieferumfang enthalten.
 - der Anschluss erfolgt über eine flexible Leitung (80 cm) mit abgemantelten Enden
 - Power Faktor > 0,9
 - Farbwiedergabeindex CRI > 80
 - Schutzklasse 1
 - Stoßfestigkeit IK 08
 - dimmbar mit DALI-Standard
- Grundlage für die gleichmäßige Ausleuchtung von Flächen
 - Kostenersparnis
 - Einsatz auch bei großen Temperaturschwankungen im Innen- und Außenbereich
 - staubdicht und gegen starkes Strahlwasser geschützt
 - keine negativen Wechselwirkungen durch Erwärmung
 - optimierte Reduktion von Staubablagerung auf der Oberfläche und hervorragender Schutz gegen Korrosion
 - ausgezeichnetes Wärmemanagement - Voraussetzung für die lange Lebensdauer der LEDs bis zu 50.000 Stunden - KOSTENERSPARNIS
 - doppelter Schutz - doppelte Sicherheit



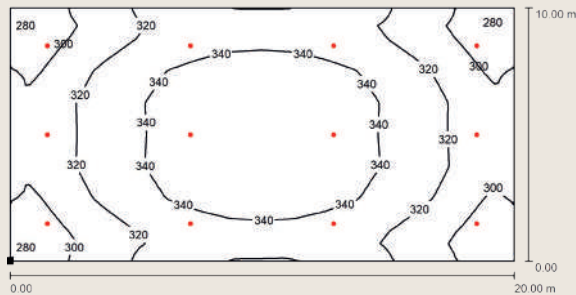
– weitere Ausführungen auf Anfrage / Änderungen und Irrtum vorbehalten –

Lichtaustritt:

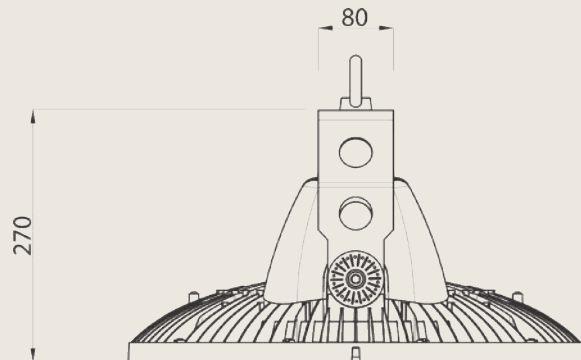
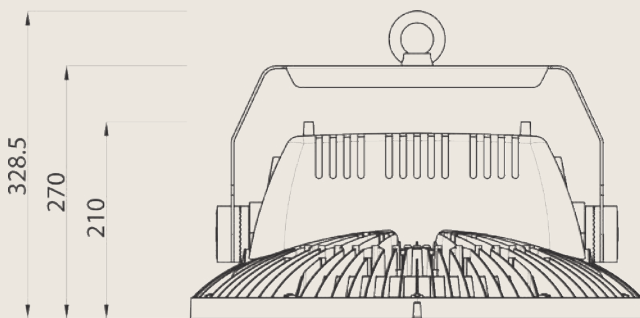


Bitte beachten: Die ausgewiesenen Luxwerte sind Mittelwerte der angegebenen Fläche ohne Berücksichtigung der Reflexion von Wänden, Decken und Böden. Die realen Werte können höher ausfallen.

Anwendungsbeispiel 12 SPACEJET HT 280 110°:



- Raumhöhe: 28,00 m
- Montagehöhe: 28,00 m
- Wartungsfaktor: 0,80
- Nutzebene: 0,85 m
- E_m : 326,00 Lux
- g_1 : 0,85



– weitere Ausführungen auf Anfrage / Änderungen und Irrtum vorbehalten –



AUSFÜHRUNGEN:

Spannung	Leistung	Lichtstrom	Farbtemperatur	Maße (H x Ø)	Gewicht	Bestell-Nr.
100 - 250 V AC / 130 - 250 V DC	300 W	49.400 165 lm / W	5.000 K	329 x 485 mm (inkl. Bügel)	13,7 kg	ESJDHT300070

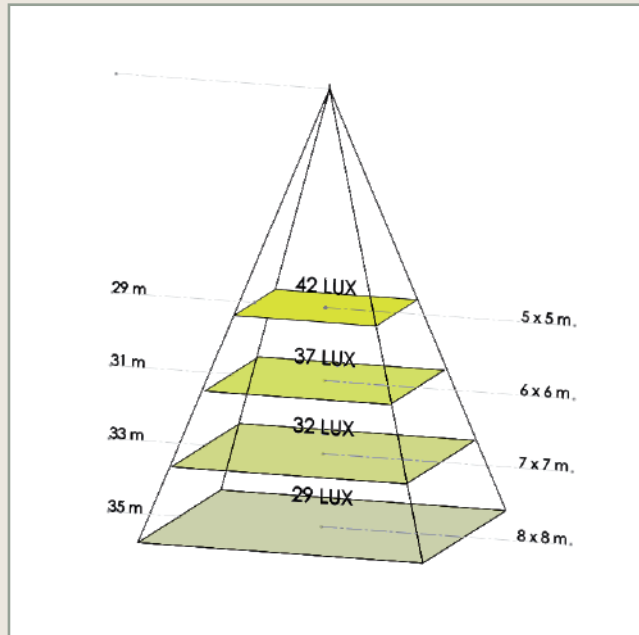
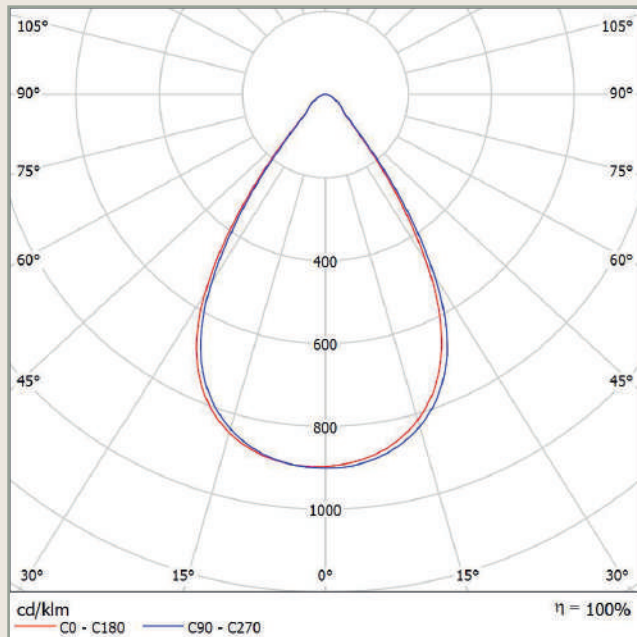
BESONDERHEITEN:

- 288 hocheffiziente Samsung LEDs mit Vorsatzlinsen und einem Abstrahlwinkel von 70° erzeugen ein fokussiertes Lichtbild
 - **LED-Lebensdauer L90B10 - 50.000 Stunden**
 - LED-Treiber mit Überhitzungs- und Überspannungsschutz
 - Umgebungstemperatur: **-30°C bis +80°C**
 - Schutzart: **IP 66**
 - LED-Treiber ist in einem extra Gehäuse am Strahlergehäuse montagefreundlich untergebracht
 - Aluminium-Druckgussgehäuse **mit spezieller Chromat-Pulverbeschichtung**
 - hohe Anzahl an Kühlrippen
 - geringes Gewicht von nur 13,5 kg (Aluminium-Gehäuse) und der stabile Montagebügel inklusive Augenschraube ermöglichen eine einfache und sichere Decken- oder Wandmontage. Zusätzliche Sicherheitsstahlseile mit Karabinerhaken sind im Lieferumfang enthalten.
 - der Anschluss erfolgt über eine flexible Leitung (80 cm) mit abgemantelten Enden
 - Power Faktor > 0,9
 - Farbwiedergabeindex CRI > 80
 - Schutzklasse 1
 - Stoßfestigkeit IK 08
 - dimmbar mit DALI-Standard
- Grundlage für die fokussierte Ausleuchtung von Flächen aus großen Höhen
 - Kostenersparnis
 - Einsatz auch bei großen Temperaturschwankungen im Innen- und Außenbereich
 - staubdicht und gegen starkes Strahlwasser geschützt
 - keine negativen Wechselwirkungen durch Erwärmung
 - optimierte Reduktion von Staubablagerung auf der Oberfläche und hervorragender Schutz gegen Korrosion
 - ausgezeichnetes Wärmemanagement - Voraussetzung für die lange Lebensdauer der LEDs bis zu 50.000 Stunden - **KOSTENERSPARNIS**
 - doppelter Schutz - doppelte Sicherheit



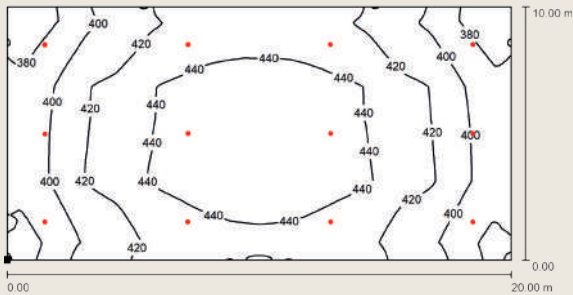
– weitere Ausführungen auf Anfrage / Änderungen und Irrtum vorbehalten –

Lichtaustritt:

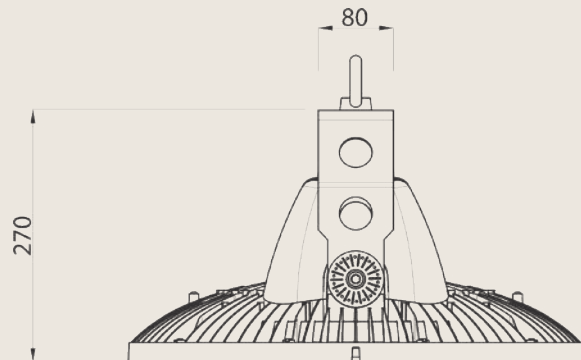
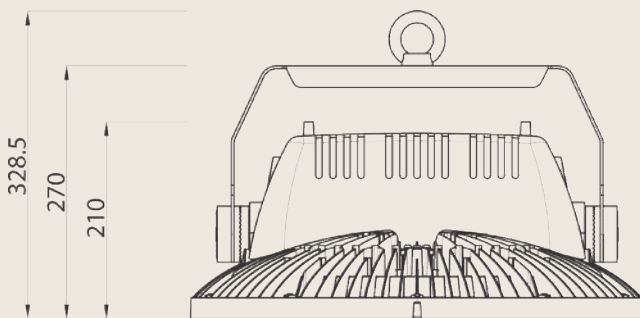


Bitte beachten: Die ausgewiesenen Luxwerte sind Mittelwerte der angegebenen Fläche ohne Berücksichtigung der Reflexion von Wänden, Decken und Böden. Die realen Werte können höher ausfallen.

Anwendungsbeispiel 12 SPACEJET HT 300 70°:



Raumhöhe:	35,00 m
Montagehöhe:	35,00 m
Wartungsfaktor:	0,80
Nutzebene:	0,85 m
E_m :	421,00 Lux
g_1 :	0,86



– weitere Ausführungen auf Anfrage / Änderungen und Irrtum vorbehalten –



AUSFÜHRUNGEN:

Spannung	Leistung	Lichtstrom	Farbtemperatur	Maße (H x Ø)	Gewicht	Bestell-Nr.
100 - 250 V AC / 130 - 250 V DC	360 W	60.400 168 lm / W	5.000 K	329 x 485 mm (inkl. Bügel)	13,5 kg	ESJDHT360110

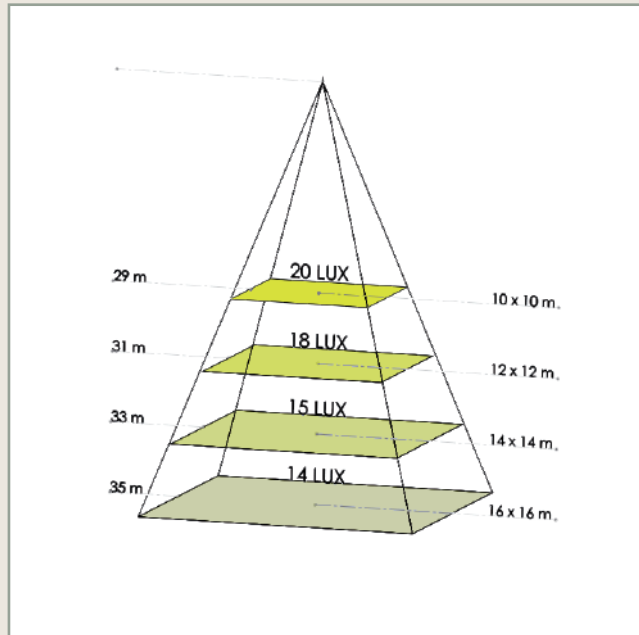
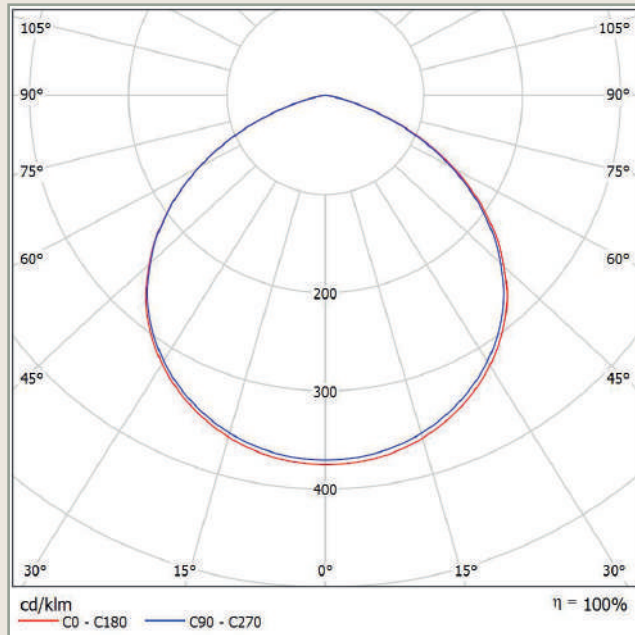
BESONDERHEITEN:

- hocheffiziente Samsung LEDs mit 900 gleichmäßig auf einer großen Fläche verteilten Lichtpunkten und einem Abstrahlwinkel von 110° erzeugen ein homogenes Lichtbild
 - **LED-Lebensdauer L90B10 - 50.000 Stunden**
 - LED-Treiber mit Überhitzungs- und Überspannungsschutz
 - Umgebungstemperatur: **-30°C bis +80°C**
 - Schutzart: **IP 66**
 - LED-Treiber ist in einem extra Gehäuse am Strahlergehäuse montagefreundlich untergebracht
 - Aluminium-Druckgussgehäuse **mit spezieller Chromat-Pulverbeschichtung**
 - hohe Anzahl an Kühlrippen
 - geringes Gewicht von nur 13,5 kg (Aluminium-Gehäuse) und der stabile Montagebügel inklusive Augenschraube ermöglichen eine einfache und sichere Decken- oder Wandmontage. Zusätzliche Sicherheitsstahlseile mit Karabinerhaken sind im Lieferumfang enthalten.
 - der Anschluss erfolgt über eine flexible Leitung (80 cm) mit abgemantelten Enden
 - Power Faktor > 0,9
 - Farbwiedergabeindex CRI > 80
 - Schutzklasse 1
 - Stoßfestigkeit IK 08
 - dimmbar mit DALI-Standard
- Grundlage für die gleichmäßige Ausleuchtung von Flächen
 - Kostenersparnis
 - Einsatz auch bei großen Temperaturschwankungen im Innen- und Außenbereich
 - staubdicht und gegen starkes Strahlwasser geschützt
 - keine negativen Wechselwirkungen durch Erwärmung
 - optimierte Reduktion von Staubablagerung auf der Oberfläche und hervorragender Schutz gegen Korrosion
 - ausgezeichnetes Wärmemanagement - Voraussetzung für die lange Lebensdauer der LEDs bis zu 50.000 Stunden - **KOSTENERSPARNIS**
 - doppelter Schutz - doppelte Sicherheit



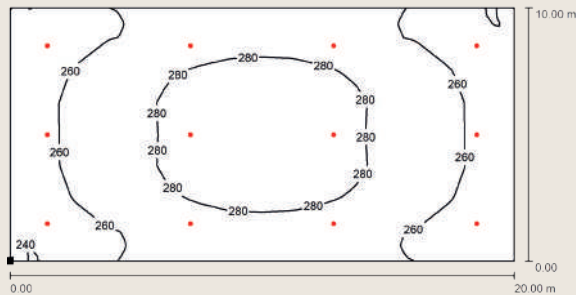
– weitere Ausführungen auf Anfrage / Änderungen und Irrtum vorbehalten –

Lichtaustritt:

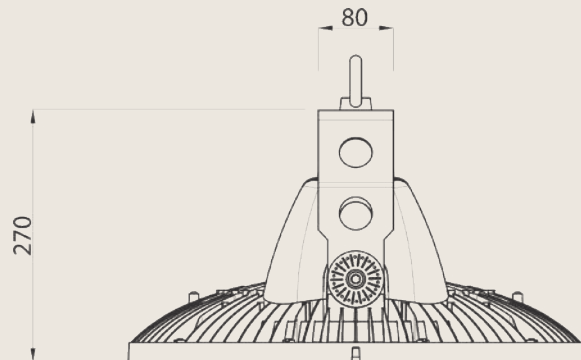
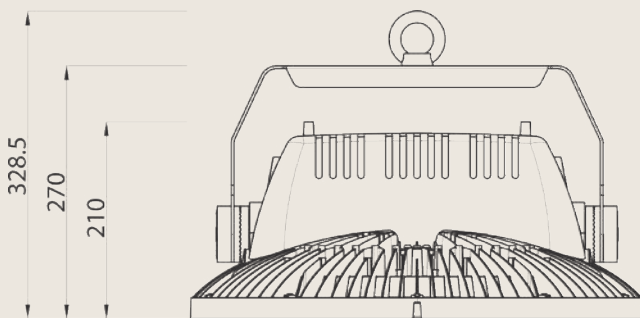


Bitte beachten: Die ausgewiesenen Luxwerte sind Mittelwerte der angegebenen Fläche ohne Berücksichtigung der Reflexion von Wänden, Decken und Böden. Die realen Werte können höher ausfallen.

Anwendungsbeispiel 12 SPACEJET HT 360 110°:



Raumhöhe: 35,00 m
 Montagehöhe: 35,00 m
 Wartungsfaktor: 0,80
 Nutzebene: 0,85 m
 E_m : 269,00 Lux
 g_1 : 0,87



– weitere Ausführungen auf Anfrage / Änderungen und Irrtum vorbehalten –



AUSFÜHRUNGEN:

Spannung	Leistung	Lichtstrom	Farbtemperatur	Maße (H x Ø)	Gewicht	Bestell-Nr.
100 - 250 V AC / 130 - 250 V DC	380 W	60.200 158 lm / W	5.000 K	329 x 485 mm (inkl. Bügel)	13,7 kg	ESJDHT380070

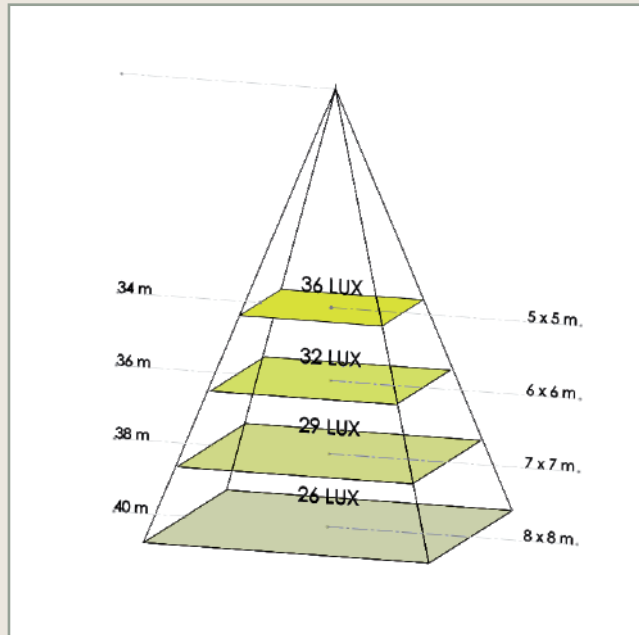
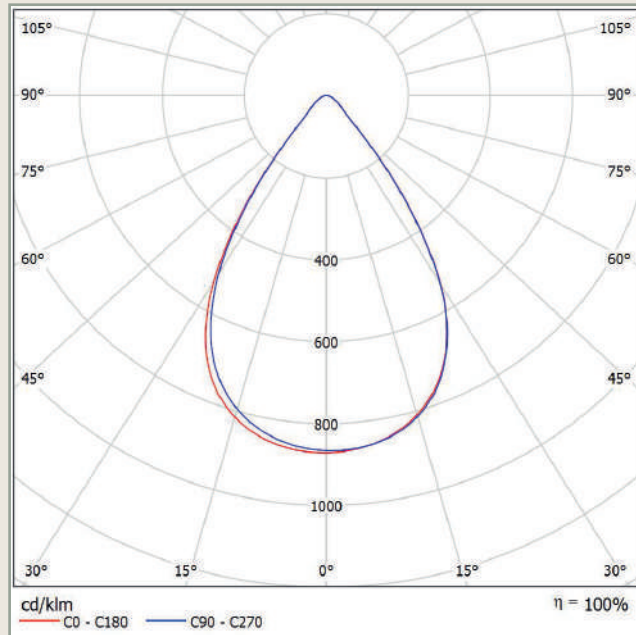
BESONDERHEITEN:

- 288 hocheffiziente Samsung LEDs mit Vorsatzlinsen und einem Abstrahlwinkel von 70° erzeugen ein fokussiertes Lichtbild
 - **LED-Lebensdauer L90B10 - 50.000 Stunden**
 - LED-Treiber mit Überhitzungs- und Überspannungsschutz
 - Umgebungstemperatur: **-30°C bis +80°C**
 - Schutzart: **IP 66**
 - LED-Treiber ist in einem extra Gehäuse am Strahlergehäuse montagefreundlich untergebracht
 - Aluminium-Druckgussgehäuse **mit spezieller Chromat-Pulverbeschichtung**
 - hohe Anzahl an Kühlrippen
 - geringes Gewicht von nur 13,5 kg (Aluminium-Gehäuse) und der stabile Montagebügel inklusive Augenschraube ermöglichen eine einfache und sichere Decken- oder Wandmontage. Zusätzliche Sicherheitsstahlseile mit Karabinerhaken sind im Lieferumfang enthalten.
 - der Anschluss erfolgt über eine flexible Leitung (80 cm) mit abgemantelten Enden
 - Power Faktor > 0,9
 - Farbwiedergabeindex CRI > 80
 - Schutzklasse 1
 - Stoßfestigkeit IK 08
 - dimmbar mit DALI-Standard
- Grundlage für die fokussierte Ausleuchtung von Flächen aus großen Höhen
 - Kostenersparnis
 - Einsatz auch bei großen Temperaturschwankungen im Innen- und Außenbereich
 - staubdicht und gegen starkes Strahlwasser geschützt
 - keine negativen Wechselwirkungen durch Erwärmung
 - optimierte Reduktion von Staubablagerung auf der Oberfläche und hervorragender Schutz gegen Korrosion
 - ausgezeichnetes Wärmemanagement - Voraussetzung für die lange Lebensdauer der LEDs bis zu 50.000 Stunden - **KOSTENERSPARNIS**
 - doppelter Schutz - doppelte Sicherheit



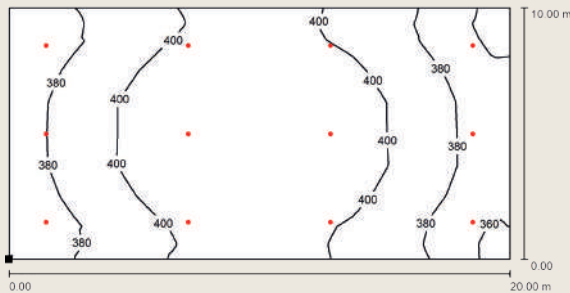
– weitere Ausführungen auf Anfrage / Änderungen und Irrtum vorbehalten –

Lichtaustritt:

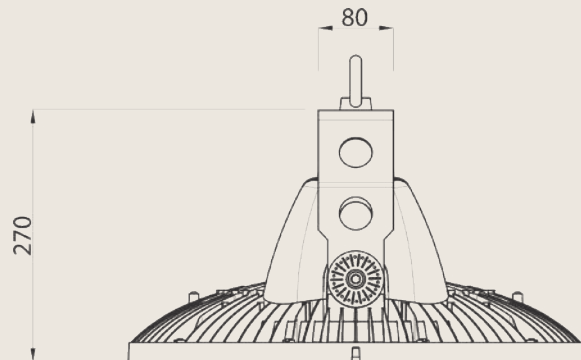
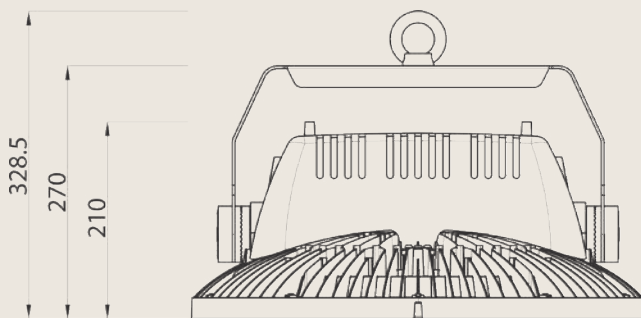


Bitte beachten: Die ausgewiesenen Luxwerte sind Mittelwerte der angegebenen Fläche ohne Berücksichtigung der Reflexion von Wänden, Decken und Böden. Die realen Werte können höher ausfallen.

Anwendungsbeispiel 12 SPACEJET HT 380 70°:



Raumhöhe: 40,00 m
 Montagehöhe: 40,00 m
 Wartungsfaktor: 0,80
 Nutzebene: 0,85 m
 E_m : 393,00 Lux
 g_1 : 0,90



– weitere Ausführungen auf Anfrage / Änderungen und Irrtum vorbehalten –

ELSPRO SPACEJET - Haltebügel mit Schwingungsdämpfer



Spezielle Konsolen mit Gummipuffern für die SPACEJET sind unverzichtbar, wenn es um elastische Befestigungen und Verankerungen geht. An Maschinen und Krananlagen sowie mechanischen Bauteilen isolieren sie Vibrationen und vermeiden ärgerliche Schäden.

AUSFÜHRUNGEN:

Haltebügel (2 Stück) mit Schwingungsdämpfern für die Montage einer SPACEJET der Ausführungen **80 Watt bis 200 Watt** an einem Kran (**NICHT SPACEJET HT**)

Haltebügel (2 Stück) mit Schwingungsdämpfern für die Montage einer SPACEJET der Ausführungen **280 Watt bis 380 Watt** und **allen SPACEJET HT Modellen** an einem Kran

Bestell-Nr.:

ESJ/KRAN1

ESJ/KRAN2

BESONDERHEITEN SCHWINGUNGSDÄMPFER:

- Schwingungsdämpfer aus Chloropren-Kautschuk mit einer Härteabweichung von +/- 5 Shore A
- Schwingmetall galvanisch verzinkt
- Temperatur: -20° bis +110°C
-

ABMESSUNGEN ESJ/KRAN2:

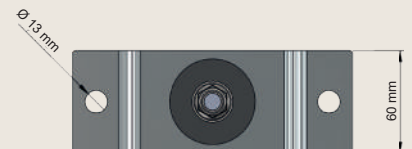
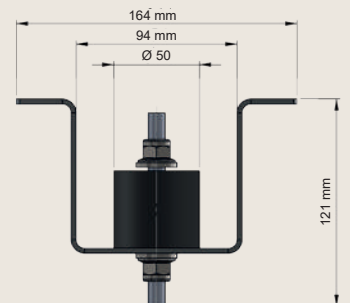
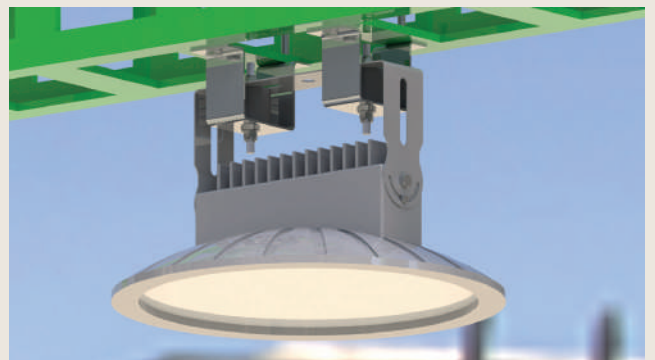
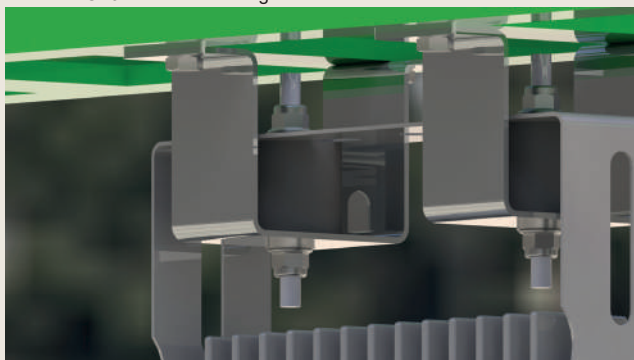


Abb. SPACEJET mit 2 Haltebügeln



– weitere Ausführungen auf Anfrage / Änderungen und Irrtum vorbehalten –