

# SPACEJET 48 110°/ SPACEJET 48 60°

ELSPRO LED Flutlichtstrahler

CE IP66 



## AUSFÜHRUNGEN:

Spannung	Leistung	Lumen	R <sub>a</sub>	Abstrahlwinkel	Abmessungen	Gewicht	Bestellnummer
100 - 240 V AC 50 / 60 Hz	max. 48 W	6.700	≥ 80	110°	L: 240 mm B: 267 mm H: 210 mm (inkl. Bügel)	4,2 kg	ESJ048110
		6.100	≥ 80	60°			ESJ048060

## BESONDERHEITEN:

- ❶ **Ausführung 110°:** Hochleistungs-LED-Feld mit 228 gleichmäßig auf einer großen Fläche verteilten Lichtpunkten und einem Abstrahlwinkel von 110° erzeugen ein homogenes Lichtbild
  - Grundlage für die gleichmäßige Ausleuchtung von Flächen
- ❷ **Ausführung: 60°:** 24 Hochleistungs-LEDs mit Vorsatzlinsen und einem Abstrahlwinkel von 60° erzeugen ein fokussiertes Lichtbild
  - Für eine fokussierte Ausleuchtung von Flächen aus großen Höhen
- Farbtemperatur: 5.000 K
  - tageslichtweiß
- Umgebungstemperatur: **-30°C bis +55°C**
  - Einsatz auch bei großen Temperaturschwankungen im Innen- und Außenbereich
- Schutzart: **IP66**
  - kein Staubeintritt und gegen starkes Strahlwasser geschützt
- der Anschluss erfolgt über eine flexible Leitung (ca. 50 cm) mit abgemantelten Enden
- Netzteil und Treiber sind in einem extra Gehäuse am Bügel montagefreundlich untergebracht
  - keine negativen Wechselwirkungen durch Erwärmung
- das geringe Gewicht von nur 4,2 kg und der stabile Montagebügel ermöglichen eine einfache und sichere Decken- oder Wandmontage. Ein zusätzliches Sicherheitsstahlseil mit Karabinerhaken ist im Lieferumfang enthalten
  - doppelter Schutz - doppelte Sicherheit

– weitere Ausführungen auf Anfrage / Änderungen und Irrtum vorbehalten –

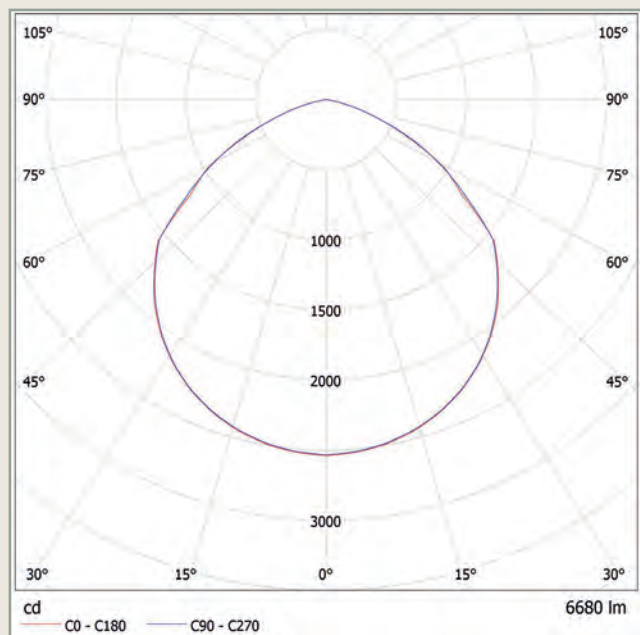
# SPACEJET 48 110°/ SPACEJET 48 60°

ELSPRO LED Flutlichtstrahler

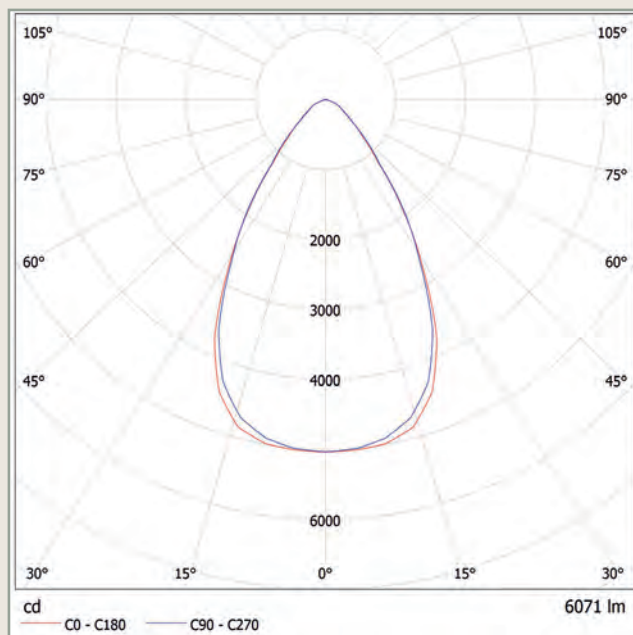
CE IP66  

## Lichtaustritt:

### SPACEJET 48 - 110°



### SPACEJET 48 - 60°



Abstand [m]	Kegeldurchmesser [m]	Beleuchtungsstärke [lx]
1.0	2.79	2538
2.0	5.59	635
3.0	8.38	282
4.0	11.17	159
5.0	13.97	102

E(0°) 2538  
 E(C90) 54.4° 250  
 E(C0) 53.8° 262

E(0°) 635  
 E(C90) 54.4° 63  
 E(C0) 53.8° 66

E(0°) 282  
 E(C90) 54.4° 28  
 E(C0) 53.8° 29

E(0°) 159  
 E(C90) 54.4° 16  
 E(C0) 53.8° 16

E(0°) 102  
 E(C90) 54.4° 10  
 E(C0) 53.8° 10

C0 - C180 (Halbstreuwinkel: 107.6°)  
 C90 - C270 (Halbstreuwinkel: 108.8°)

Abstand [m]	Kegeldurchmesser [m]	Beleuchtungsstärke [lx]
1.0	1.22	5036
2.0	2.43	1259
3.0	3.65	560
4.0	4.86	315
5.0	6.08	201

E(0°) 5036  
 E(C90) 31.3° 1572  
 E(C0) 31.5° 1569

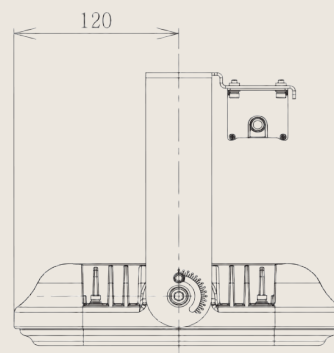
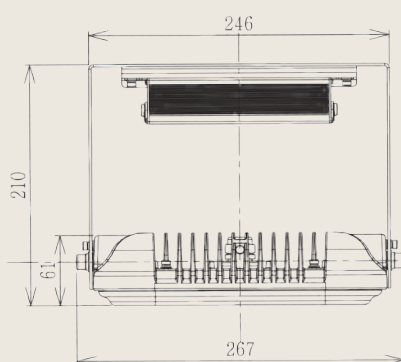
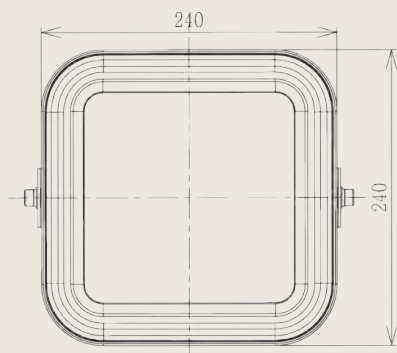
E(0°) 1259  
 E(C90) 31.3° 393  
 E(C0) 31.5° 392

E(0°) 560  
 E(C90) 31.3° 175  
 E(C0) 31.5° 174

E(0°) 315  
 E(C90) 31.3° 98  
 E(C0) 31.5° 98

E(0°) 201  
 E(C90) 31.3° 63  
 E(C0) 31.5° 63

C0 - C180 (Halbstreuwinkel: 63.0°)  
 C90 - C270 (Halbstreuwinkel: 62.6°)



- weitere Ausführungen auf Anfrage / Änderungen und Irrtum vorbehalten -