



**AUSFÜHRUNGEN:**

Spannung	Leistung	Lichtstrom	T <sub>a</sub> max	Abmessungen	Gewicht	Bestell-Nr.
230 V AC	8 W	1.123 lm	≤+55°C	421 x 184 x 56 mm	2,8 kg	<b>BOXER-053495</b>
	11 W	1.413 lm				<b>BOXER-053489</b>
	18 W	2.393 lm	≤+60°C	701 x 184 x 56 mm	4,7 kg	<b>BOXER-053494</b>
	22 W	2.826 lm				<b>BOXER-053491</b>
	36 W	4.786 lm	≤+55°C	1.257 x 184 x 56 mm	7,0 kg	<b>BOXER-053497</b>
	41 W	5.368 lm				<b>BOXER-053487</b>
	48 W	6.350 lm	≤+45°C	1.519 x 184 x 56 mm	9,0 kg	<b>BOXER-053499</b>
	51 W	6.710 lm				<b>BOXER-053485</b>

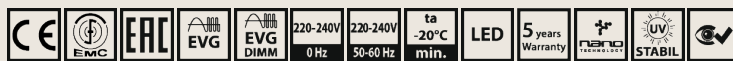
- Ausführungen mit Notstrom oder Dimmfunktion auf Anfrage -

**BESONDERHEITEN:**

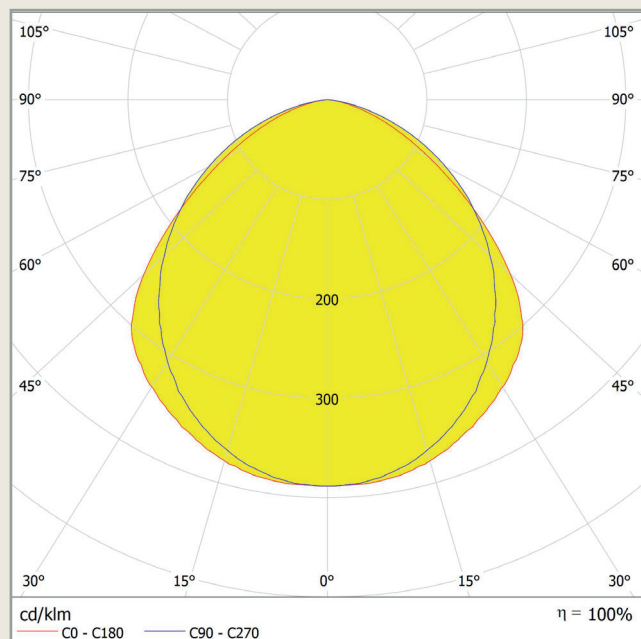
- High-Power LED mit bis zu 140 lm/W → hohe Lichtausbeute
- Lichtfarbe 4.000 K → neutralweiß (2.700 K - 6.500 K auf Anfrage)
- CRI +80 → hoher Farbwiedergabeindex
- Powerfaktor 0,98
- Lebensdauer L80B10 ta30 - bis zu 70.000 Stunden → ausgewiesene Langlebigkeit
- Gehäuse aus weißem Stahlblech und Abdeckung aus Polycarbonat kombiniert mit weißem Stahlblech → IK10+, widerstandsfähig gegen mechanische Beanspruchung (Schutz gegen Stöße mit einer Schlagenergie von bis zu 40 Joule, Ausführung mit bis zu 50 Joule auf Anfrage)
- Direktmontage an die Decke oder Wand → einfache Anbringung an Decke oder Wand des zu beleuchtenden Raumes
- 2 x Kabelverschraubung → für durchlaufende Montage vorbereitet
- Schutzklasse I
- IP 65 → staubdicht und strahlwassergeschützt
- Umgebungstemperatur: -20°C ≤ T<sub>a</sub> ≤ siehe Tabelle → Einsatz bei erhöhten Umgebungstemperaturen und großen Temperaturschwankungen

- weitere Ausführungen auf Anfrage / Änderungen und Irrtum vorbehalten -

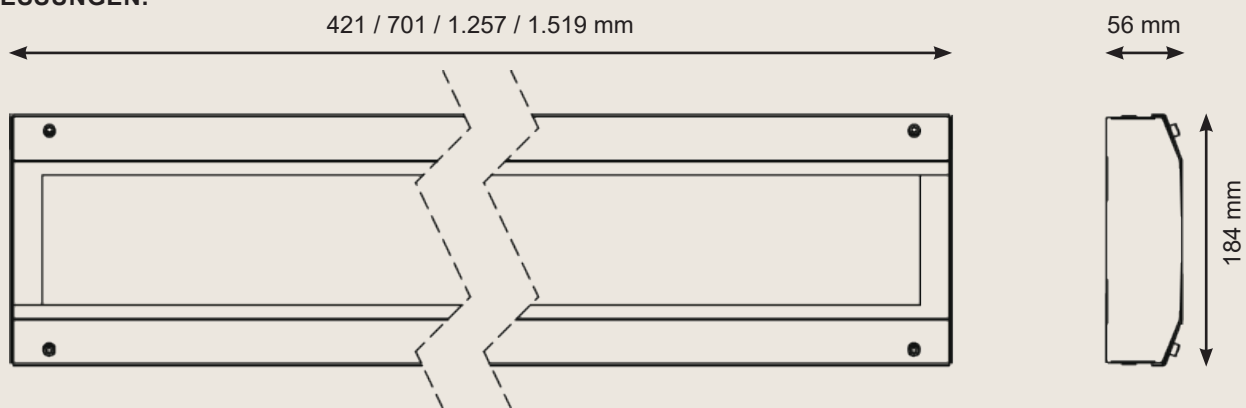
# LED-Fächenleuchte BOXER-LED



## LICHTAUSTRITT:



## ABMESSUNGEN:



## ZUBEHÖR:



Einbaurahmen

421 mm **EXV034**  
701 mm **EXV035**  
1.257 mm **EXV036**  
1.519 mm **EXV037**

Set für Eckmontage

421 mm **EXV038**  
701 mm **EXV039**  
1.257 mm **EXV040**  
1.519 mm **EXV041**

– weitere Ausführungen auf Anfrage / Änderungen und Irrtum vorbehalten –