



Ausführung	Baureihe ALED X1	Zuleitung mit Stecker	Kabel- verschraubung	Metallschlauch Länge, mm	Rohr	Metallschlauch	Leistung	Leuchtmittel	Bestell Nr. 24V	Bestell Nr. 42V	Bestell Nr. 230V~
									AC/DC	AC	AC
mobil mit Magnet	III	3 m	-	300	-	-	LED 1 x 3 W		7828111	7829111	7830511
				400	-	-			7837111	7838111	7839511
stationär zum Anschrauben	III	-	M 16	300	-	-			7828010	7829010	7830010
			M 16	400	-	-			7837010	7838010	7839010
Anschlussgehäuse mit Drehgelenk und 2 Kippgelenken zwischen Gehäuse und Rohr sowie Rohr und Metall- schlauch	IV	-	M 16	-	300 / 300	LED 1 x 3 W			7X846050	7X847050	7X848050
			M 16	-	400 / 400				7X846060	7X847060	7X848060

- weitere Ausführungen auf Anfrage / Änderungen und Irrtum vorbehalten -



Die Rippenstruktur sorgt für die optimale Ableitung der Wärme. Die maximale Körpertemperatur beträgt somit 60°C.

Variable Ausführungen, z.B. besonders klein und kompakt, sind möglich. Bei 10 bis 30 V AC/DC ist ein zusätzliches Netzteil nicht erforderlich, da im Leuchtenkopf ein LED-Treiber mit integrierter Konstantstromquelle enthalten ist.

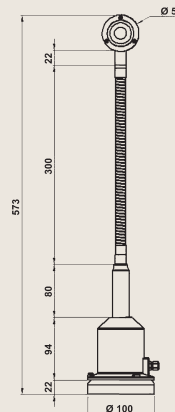
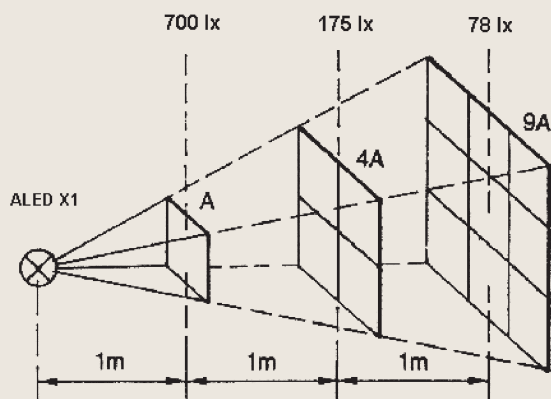
Drehgelenk 350°

mit Anschlussgehäuse aus Polyamid: Baureihe III mit Schalter am Gehäuse, Baureihe IV ohne Schalter



Art.-Nr.: 7801980

- die Leuchtmittleinheit besteht aus einem speziellen Aluminium-Kühlkörper mit einer eingesetzten 3 Watt LED, welche hinter einer asphärischen Glaslinse positioniert ist → die LED hat eine Lebensdauer von 20.000 Stunden und projiziert ein helles homogenes Arbeitslicht
- schutzisoliertes Anschlussgehäuse aus Polyamid, 30 % glasfaserverstärkt → optimaler Schutz des Netzteils bei mechanischer Beanspruchung
- die LED wird über einen hochwertigen LED-Treiber mit Konstantstrom versorgt → das gewährleistet eine extrem lange Lebensdauer bei optimaler Lichtleistung
- die Leistungsaufnahme beträgt max. 5 Watt → geringe Energiezufuhr = geringe Trafoleistung im Kleinspannungsbereich (42 V) erforderlich
- der Leuchtenkopf ist aus druckgegossenem Aluminium → bruch-, stoß- und schlagfest, lange Standzeiten, KOSTENERSPARNIS
- die besondere Rippenstruktur gewährleistet eine optimale Wärmeableitung → der Leuchtenkopf wird selbst bei Dauerbetrieb nicht heiß KEINE VERBRENNUNGEN
- Schutzart bis max. IP 65 → SICHERHEIT und Funktion auch beim Einsatz in extremen Nassbereichen und bei hoher Staubbelastung
- Durchmesser Leuchtenkopf nur 55 mm, Tiefe 47 mm → geringer Platzbedarf bei maximaler Lichtausbeute



- Weitere Ausführungen auf Anfrage / Änderungen und Irrtum vorbehalten -