

Stück	Ausgänge	Steckdosen	Absicherung	Fehlerstrom Schutzschalter $I_{\Delta n}$	RCD Typ A Zuleitung $I_{\Delta n}$	mit	Stecker	Bestell Nr.
-------	----------	------------	-------------	---	--	-----	---------	-------------

8 Schutzkontakt			8 B-Aut. 1p.	40A/30mA/4p.	3 m		CEE 400V 32A 5p.	1453001
-----------------	--	--	--------------	--------------	-----	--	------------------	----------------

9 Schutzkontakt			—	40A/30mA/4p.	3 m		CEE 400V 16A 5p.	1411004
-----------------	--	--	---	--------------	-----	--	------------------	----------------



2 CEE 400V 16A 5p. und 4 Schutzkontakt			2 C-Aut. 3p. 2 B-Aut. 1p.	40A/30mA/4p.	3 m		CEE 400V 32A 5p.	1453113
---	--	--	------------------------------	--------------	-----	--	------------------	----------------

1 CEE 400V 32A 5p. und 2 CEE 400V 16A 5p. und 3 Schutzkontakt			— 2 C-Aut. 3p. 2 B-Aut. 1p.	40A/30mA/4p.	3 m		CEE 400V 32A 5p.	1453310
---	--	--	-----------------------------------	--------------	-----	--	------------------	----------------



2 CEE 400V 32A 5p. und 1 CEE 400V 16A 5p. und 3 Schutzkontakt			2 C-Aut. 3p. 1 C-Aut. 3p. 3 B-Aut. 1p.	63A/30mA/4p.	3 m		CEE 400V 63A 5p.	1456346
---	--	--	--	--------------	-----	--	------------------	----------------

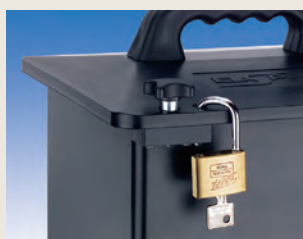
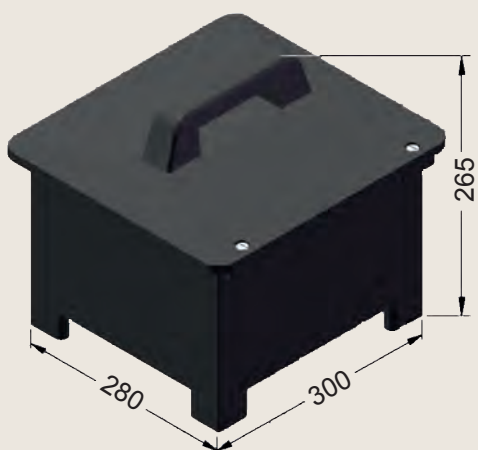
2 CEE 400V 32A 5p. und 1 CEE 400V 16A 5p. und 4 Schutzkontakt			— 1 Neokit 3p. 4 Neokit 1p.	40A/30mA/4p.	3 m		CEE 400V 32A 5p.	1433310
---	--	--	-----------------------------------	--------------	-----	--	------------------	----------------



1 CEE 400V 63A 5p. und 1 CEE 400V 32A 5p. und 1 CEE 400V 16A 5p. und 3 Schutzkontakt			— 1 C-Aut. 3p. 1 C-Aut. 3p. 2 B-Aut. 1p.	63A/30mA/4p.	3 m		CEE 400V 63A 5p.	1456612
---	--	--	---	--------------	-----	--	------------------	----------------



– weitere Ausführungen auf Anfrage / Änderungen und Irrtum vorbehalten –



– mit Vorhängeschloss
auf Anfrage

– mit Kreuzgriffschrauben
auf Wunsch

Die Vollgummigehäuse werden hergestellt im Press- und Vulkanisationsverfahren. Dadurch erreichen wir in Verbindung mit dem besonderen Werkstoff die Eigenschaften, die den Verteiler auszeichnen (siehe Seite 1.0).

BESONDERHEITEN:

- Scharnier mit einer massiven V2A-Achse
 - 2 M6-Schrauben aus V2A-Stahl, unverlierbar, garantieren ein sicheres und einfaches Verschließen des Verteilers
 - auf Wunsch: 2 Kreuzgriffschrauben, unverlierbar, zum Öffnen des Verteilers ohne Werkzeug
 - vorbereitet zum Anbringen einer Schließvorrichtung
 - die Schutzeinrichtungen sind übersichtlich und berührungsschutzsicher unter dem Deckel angeordnet
 - 4 massive Füße sorgen für 30 mm Bodenfreiheit und einen festen Stand
 - der Deckel ist zu allen Seiten geneigt, überstehend und mit einer umlaufenden Tropfkante versehen
 - großer, stabiler Tragegriff
 - der Verteiler ist auch im Innern übersichtlich und wartungsfreundlich aufgebaut
- auch bei rauem Einsatz und hoher mechanischer Beanspruchung ist die Deckelfunktion gewährleistet
 - das Bedienen der Schutzeinrichtungen durch Unbefugte wird verhindert - SICHERHEIT
 - unterwiesene Personen haben den schnellen Zugriff auf die Schutzorgane - ZEITERSPARNIS
 - nur der Schlüsselinhaber kann den Verteiler öffnen
 - spannungsführende Teile können nicht berührt werden. Das Bedienen ist einfach und sicher
 - für fast alle Bodenverhältnisse bestens geeignet
 - Regen- und Spritzwasser kann sich auf dem Gehäuse nicht ansammeln
 - durch die Formgebung (Griffmulden) liegt der Verteiler beim Transport gut und sicher in der Hand
 - Wartungsarbeiten können schnell und einfach durchgeführt werden - KOSTENERSPARNIS