



AUSFÜHRUNGEN:

Spannung	Leistung	Zuleitung mit Stecker	Bestell-Nummer
24 V	CREE XPG 3 W LED	5 m 10 m	FL0324AS/5 FL0324AS/10

- Leitungen in INDUSTRIEFLEX® 07, feinstdrätig, Kupferklasse 6 -

BESONDERHEITEN:

- gummiisolierter Handgriff
 - Ein-/Aus-Wippenschalter mit Schutzkappe im Griffteil
 - Leitungseinführung mit Kabelverschraubung und Knickschutzspirale
 - flexibler Metallschlauch, schwarz lackiert
 - Leuchtenkopf aus Aluminium, 1-teilig
 - Lichtaustritt nach vorne über eine Polycarbonatscheibe, mit 45°-Anschnitt für den seitlichen Lichtaustritt
- liegt griffig und sicher in der Hand
 - direkt an der Leuchte ein- und ausschaltbar
 - Aderbruch weitestgehend ausgeschlossen, weniger Reparaturen
 - ermöglicht Ausleuchten auch von schwer zugänglichen Stellen
 - kein Verschleiß, keine Korrosion
 - ermöglicht ein blendfreies Arbeiten, bei optimaler Lichtausbeute

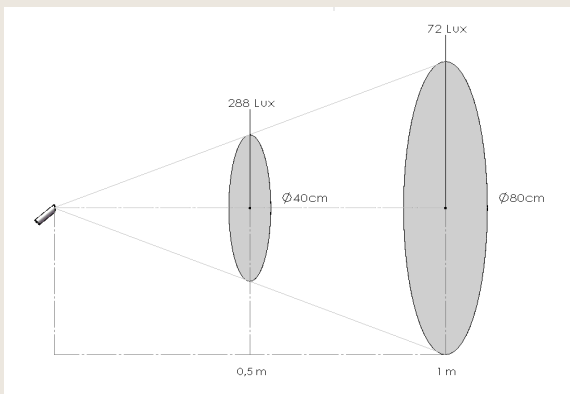
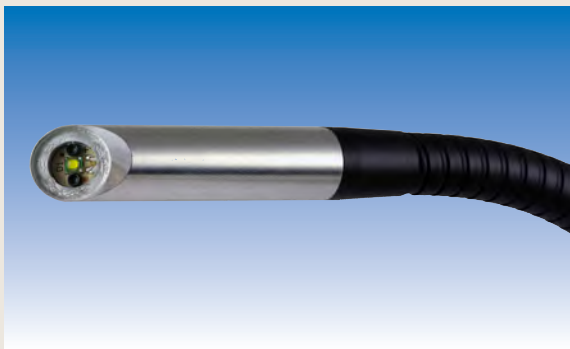
ANWENDUNGEN:

- Qualitätskontrollen
- Endabnahmen
- Reparaturen
- Fehlersuche
- Produktion
- Montage

EINSATZBEREICHE:

überall in der Industrie wo eine Ausleuchtung mit herkömmlichen Handleuchten aufgrund kleiner Öffnungen nicht möglich ist

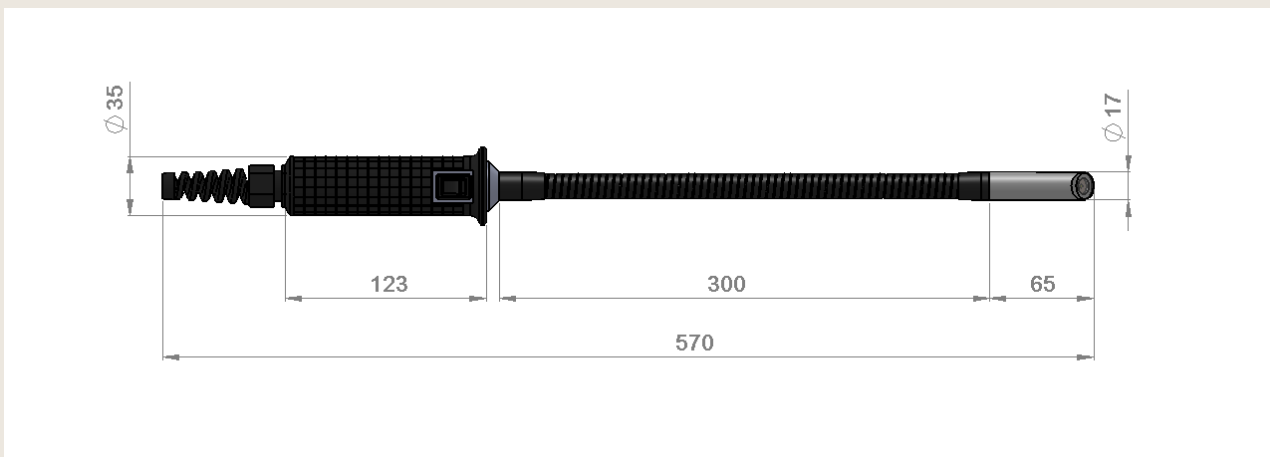
- weitere Ausführungen auf Anfrage / Änderungen und Irrtum vorbehalten -



Leuchtenset

Bestell-Nr. **FLET2010**
 bestehend aus:
 1 Stk. Mobiler ELSPRO-Sicherheitstransforma-
 tor im Vollgummigehäuse
 der Baureihe ESSEN 230 V / 24 V / 50 VA
 (Bestell-Nr. 3080114)
 1 Stk. LED-Fass- und Hohlraumleuchte
 (Bestell-Nr. FL0324AS/5)

ABMESSUNGEN (in mm):



– andere Leitungslängen und weitere Ausführungen auf Anfrage / Änderungen und Irrtum vorbehalten –