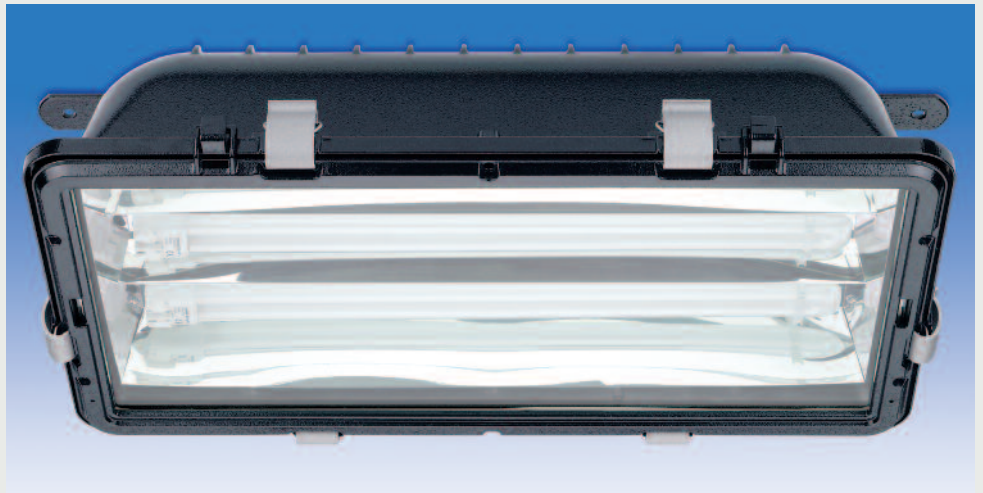


EINSATZBEREICHE:

- Industrie
- Bau- und Montagestellen
- Gewerbe
- Energie- und Wassergewinnung
- Lagerhäuser
- Landwirtschaft
- Tunnel
- etc.



AUSFÜHRUNGEN:

Leistung	Kabeleinlass	Gehäusefarbe	Bestell-Nummer		
			24V AC	42V AC	230V AC
165 W (3 x 55 W)	1x Verschraubung M20	● schwarz	QV24165SW	QV42165SW	QV23165SW
		○ weiß	QV24165WE	QV42165WE	QV23165WE
		● grau	QV24165GR	QV42165GR	QV23165GR

Ausführungen mit meerwasserresistenter Pulverbeschichtung zum Einsatz in Nassbereichen, sowie mit Polycarbonatscheibe, z.B. für die Lebensmittelindustrie, sind auf Anfrage erhältlich.

BESONDERHEITEN:

- Schutzart IP 65 → geeignet für den Innen- und Außenbereich auch unter erschwerten Bedingungen
- Gehäuse und Rahmen aus Druckgussaluminium → geringes Gewicht, nur 9,5 kg, leichtes Anbringen und Montieren
- Gehäuse und Stahlbügel sind kunststoffpulverbeschichtet → spätere Neuanstriche entfallen, Langzeitkorrosionsschutz
- 6 Federspannklammern garantieren ein sicheres und perfektes Verschließen des Rahmens mit dem Gehäuse → Öffnen und Schließen des Strahlers ohne Werkzeug, Leuchtmittel lassen sich schnell einsetzen hohe ZEITERSPARNIS auch unter widrigen Verhältnissen
- temperaturwechselbeständiges Sicherheitsglas, 5 mm stark → kein Platzen und Bersten der Scheibe bei plötzlich auftretendem Strahl- und Schwallwasser
- Rahmen gegen Herunterfallen gesichert → wichtige Montagehilfe beim Einsetzen oder Austauschen der Kompaktleuchtstofflampen
- 3 Kompaktleuchtstofflampen je 55 Watt → geringe Leistungsaufnahme = WENIGER ENERGIEKOSTEN
→ geringe Wärmeentwicklung = KEINE VERBRENNUNGEN
- Reflektor aus reinem Aluminium hochglanzpoliert → herausragende Reflektoreigenschaft für einen starken Lichtaustritt

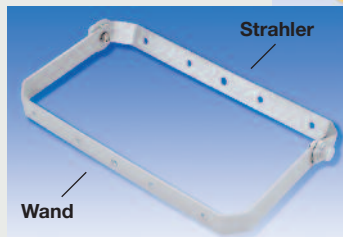
- weitere Ausführungen auf Anfrage / Änderungen und Irrtum vorbehalten -

- Kabeleinführung mit Verschraubung M20
- zum Durchschleifen der Zuleitung auch mit doppeltem Kabeleinlass lieferbar
- mit in der Gehäusefarbe pulverbeschichtetem Flachstahl zur Deckenmontage und zum Abhängen mit Kette oder Seil



Zubehör:

- Wandmontagebügel mit einstellbarem Neigungswinkel, kunststoffpulverbeschichtet



ZUBEHÖR:

Wandmontagebügel
Schutzgitter, (Raster 40 x 40 mm)
Schutz- und Tragegestell

AUSFÜHRUNG:

Farbe grau
verchromt
Farbe signalgelb

Bestell-Nummer:

QV165BGR
QV165003
QV165002

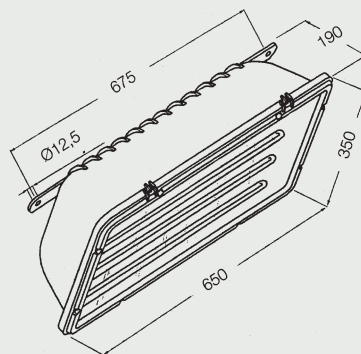
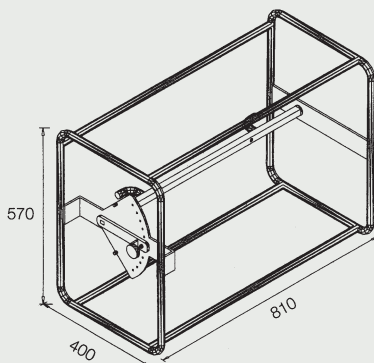
ERSATZTEILE:

Frontscheibe
Kompaktleuchtstofflampe

Sicherheitsglas
55 Watt

QV165001
Q55L

- Schutz- und Tragegestelle für den ortsveränderlichen Einsatz
- das Stahlrohrgestell ist kunststoffpulverbeschichtet in der Signalfarbe gelb
- die Mechanik mit Rastbolzen ermöglicht das Ausrichten des Strahlers im Gestell stufenweise um 90°
- mit Haspel für 10 Meter Anschlussleitung



- weitere Ausführungen auf Anfrage / Änderungen und Irrtum vorbehalten -